



Installationshandbuch

SPMS04 Verstellbare Aufständering Flachdach für 2 Module



Version: 1.2 / 230411



Gliederung

1. Produkteinführung	1
2. Installationswerkzeuge	1
3. Komponenten	2
4. Installationsanleitung	3
4.1 Montage der verstellbaren Aufständering	3
4.2 Montage der PV-Module	5
5. Installationshinweise	6
5.1 Sicherheitsvorkehrungen	6
5.2 Edelstahl-Befestigungselemente Anmerkungen	6
5.3 Anmerkungen nach Beendigung der Arbeit	6

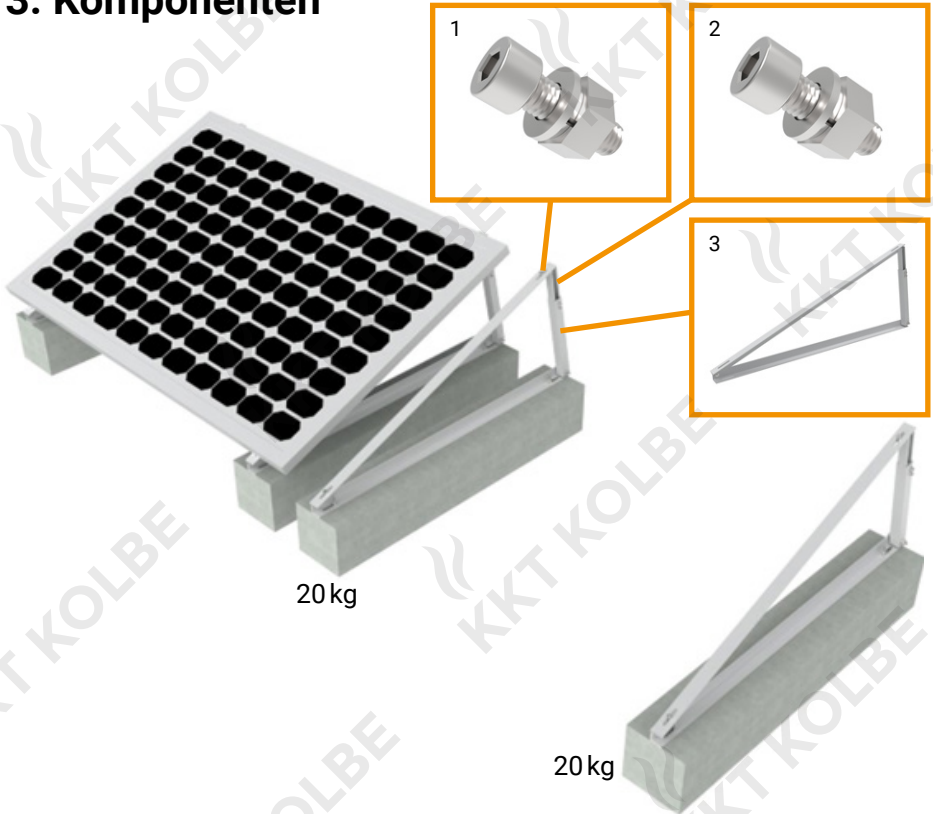
1. Produkteinführung

Das Hauptmaterial dieser Montagekonstruktion ist die Aluminiumlegierung AL6005-T5 und der rostfreie Stahl SUS304. Die Oberfläche des Produkts wurde eloxiert. Das Produkt hat eine hohe Korrosionsbeständigkeit und eignet sich für die Installation von Wohnprojekten und großen Photovoltaik-Kraftwerken. Hochwertige Designelemente und wenige Zubehörteile machen es zu einer effizienten Lösung für die Photovoltaiktechnik. Bitte lesen Sie vor der Installation die gesamte Anleitung sorgfältig durch.

2. Installationswerkzeuge

				
Schnur	Elektrowerkzeug (M6/M8)	Innensechskant-hülse (M6/M8)	Bohrer 9mm	Maßband
				
Textmarker	Drehmoment-schlüssel (M8)	6# Sechskant-schlüssel	Rollgabel-schlüssel	Gummi Hammer

3. Komponenten



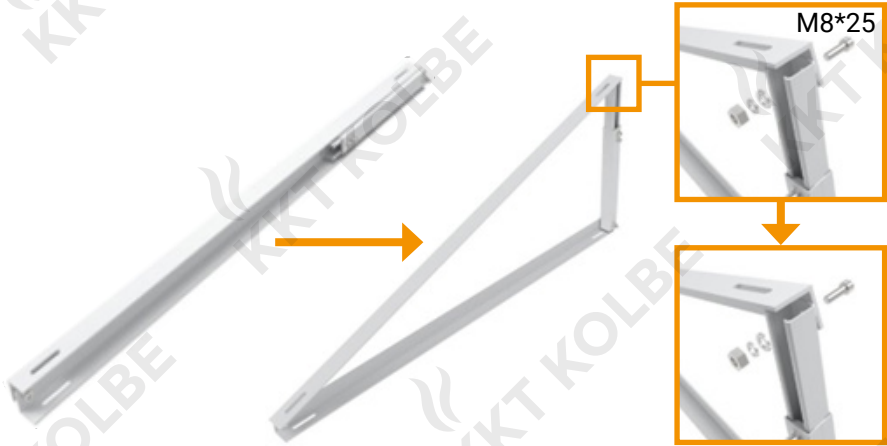
Jedes freistehende Modul sollte zusätzlich mit etwa 40 kg belastet werden, um Windstößen standzuhalten.

1	2	3
		
M8-20 Schraube	M8-25 Schraube (vormontiert)	Verstellbare Dreiecksauflagerung

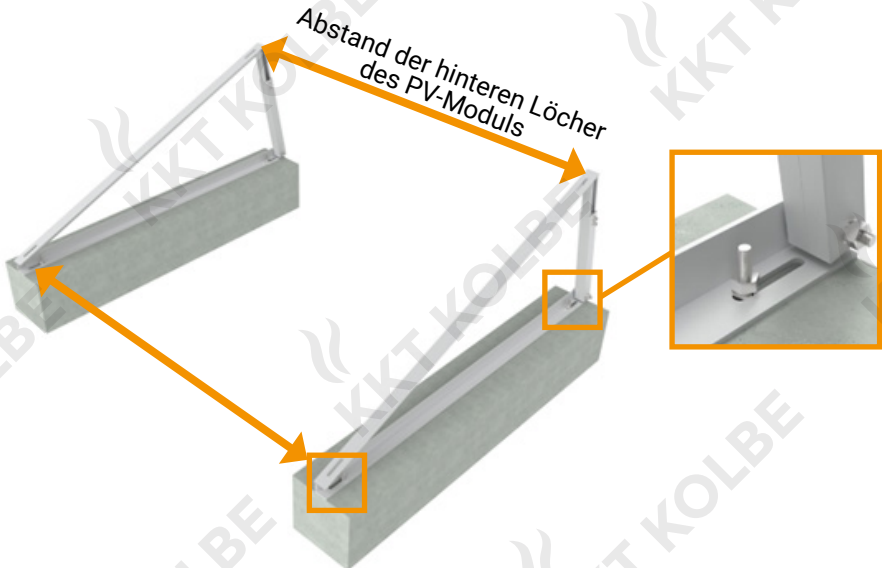
4. Installationsanleitung

4.1 Montage der verstellbaren Aufständering

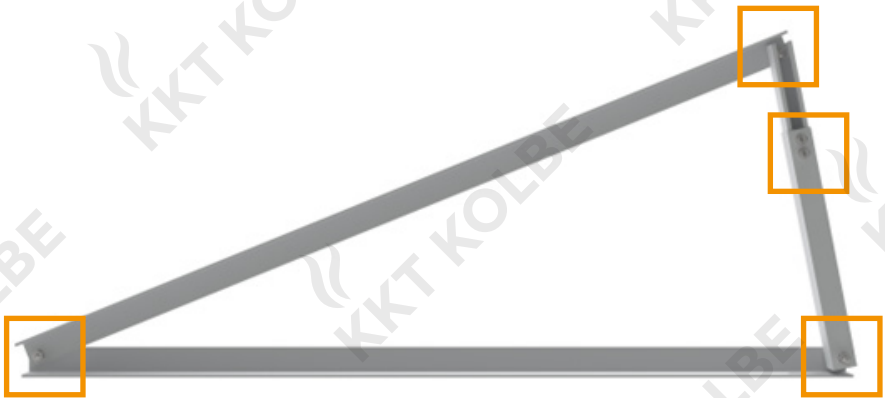
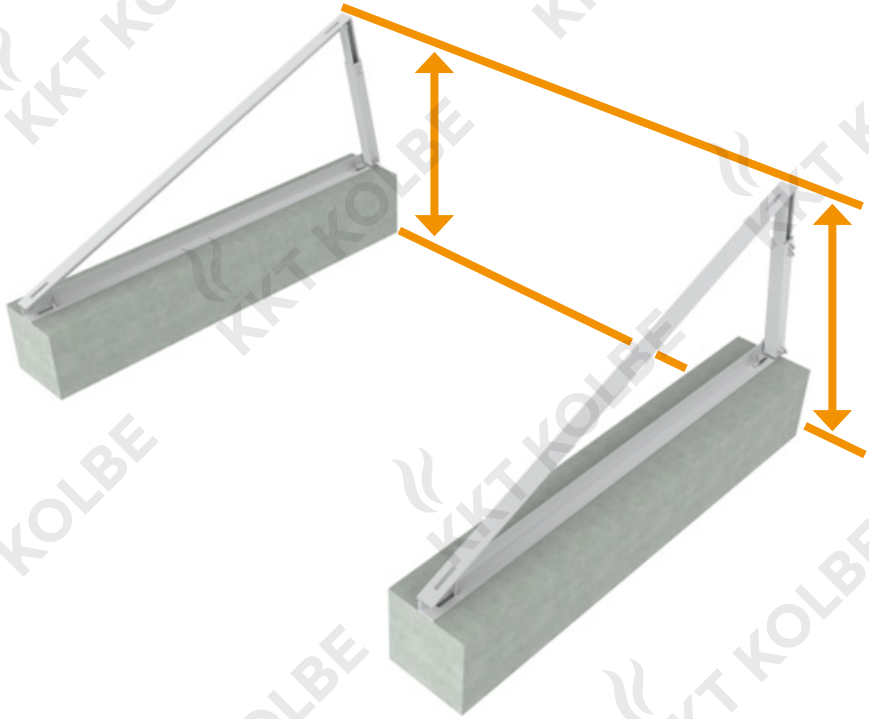
Klappen Sie das verstellbare Dreiecksgestell auf und befestigen Sie es mit der Schraube M8*25. Es ist nicht nötig, die Schraube jetzt zu fest anzuziehen.



Montieren Sie das verstellbare Dreiecksgestell auf dem Zementdach oder den Zementblöcken. Achten Sie darauf, dass die Löcher auf gleicher Höhe sind.

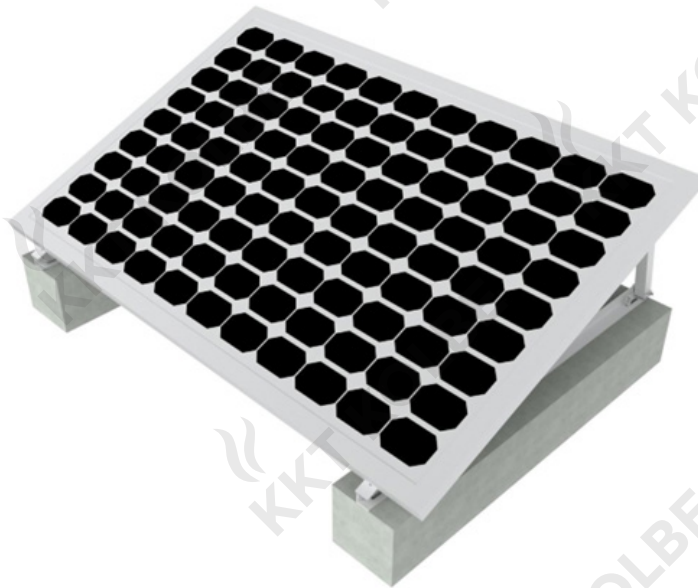
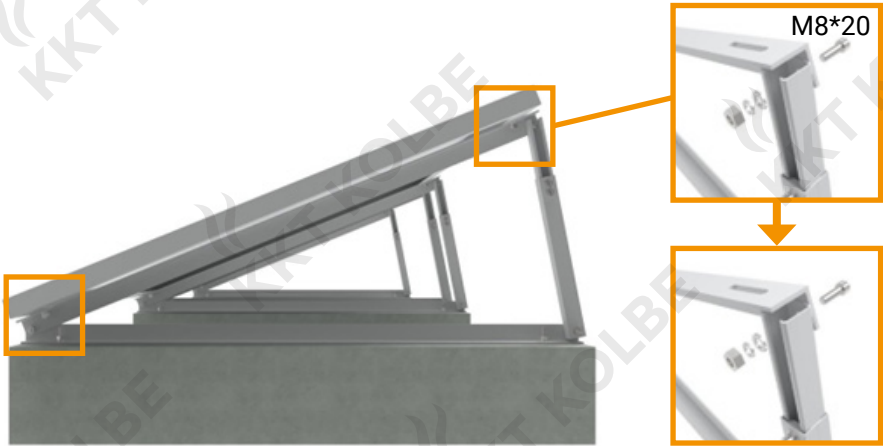


Passen Sie die Länge der verstellbaren Stange an den tatsächlichen Bedarf an. Vergewissern Sie sich, dass die Höhe aller verstellbaren Dreiecksständer gleich ist. Ziehen Sie alle Schrauben fest an.



4.2 Montage der PV-Module

Montieren Sie die PV-Module mit der Schraube M8*20 auf dem verstellbaren Dreiecksgestell.



5. Hinweise zur Installation

1. Sicherheitsvorkehrungen

- (1) Die Konstruktion kann zu Verletzungen führen;
- (2) Das Zubehör kann Verletzungen verursachen;
- (3) Achten Sie auf Ihren Kopf und Ihre Augen;
- (4) Achten Sie im Arbeitsbereich auf Ihre Handlungen.

2. Hinweise zu Verbindungselementen aus Edelstahl

Aufgrund seiner guten Duktilität unterscheidet sich rostfreier Stahl wesentlich von Kohlenstoffstahl; unsachgemäße Verwendung führt dazu, dass sich Schrauben und Muttern nicht abdrehen lassen.

Diese Situation lässt sich vor allem durch die folgenden Aspekte vermeiden:

(1) Verringerung des Reibungskoeffizienten:

– Vergewissern Sie sich, dass die Gewindeoberfläche sauber ist, keine Asche, Schmutz, etc.

– Es wird empfohlen, Wachs oder Schmiermittel, wie Butter und WD-40 Öl, auf die Oberfläche der Schrauben bei der Installation zu verwenden.

(2) Korrekter Betrieb:

– Beim Einschrauben muss die Schraube senkrecht zur Achse des Gewindes stehen. Nicht kippen.

– Beim Anziehen muss die Kraft gleichmäßig sein, und das Anzugsdrehmoment sollte 14,3 Nm nicht überschreiten.

– Verwenden Sie möglichst einen Drehmoment- oder Steckschlüssel, vermeiden Sie die Verwendung von beweglichen Schraubenschlüsseln oder Elektroschlüsseln. Wenn Sie einen elektrischen Schraubenschlüssel verwenden müssen, sollten Sie versuchen, die Geschwindigkeit zu reduzieren.

– Vermeiden Sie den Einsatz bei hohen Temperaturen, verwenden Sie keine schnelle Rotation, vermeiden Sie einen schnellen Temperaturanstieg und führen Sie zu einer Blockierung.

3. Hinweise nach Beendigung der Arbeit

(1) Nach Beendigung der Arbeiten sollten die auf der Baustelle zurückgelassenen Kleinteile wie Schrauben, Leitbleche usw. aufgesammelt werden, um das Fehlen von Kleinteilen bei der Endmontage zu vermeiden.

(2) Bei schlechtem Wetter oder wenn die Arbeiten für längere Zeit unterbrochen werden müssen, räumen Sie bitte die Teile auf, um Verschmutzungen oder Verlust zu vermeiden.



Installation Manual

SPMS04 Adjustable mounting Flat roof for 2 modules



Version: 1.2 / 230411



Catalog

1. Product introduction	1
2. Installation tools	1
3. Components	2
4. Intallation guide	3
4.1 Installation of Adjustable Triangle Rack	3
4.2 Installation of Solar Panels	5
5. Installation Notes	6
5.1 Safety Precautions	6
5.2 Stainless Steel Fasteners Notes	6
5.3 Notes after Finishing Work	6

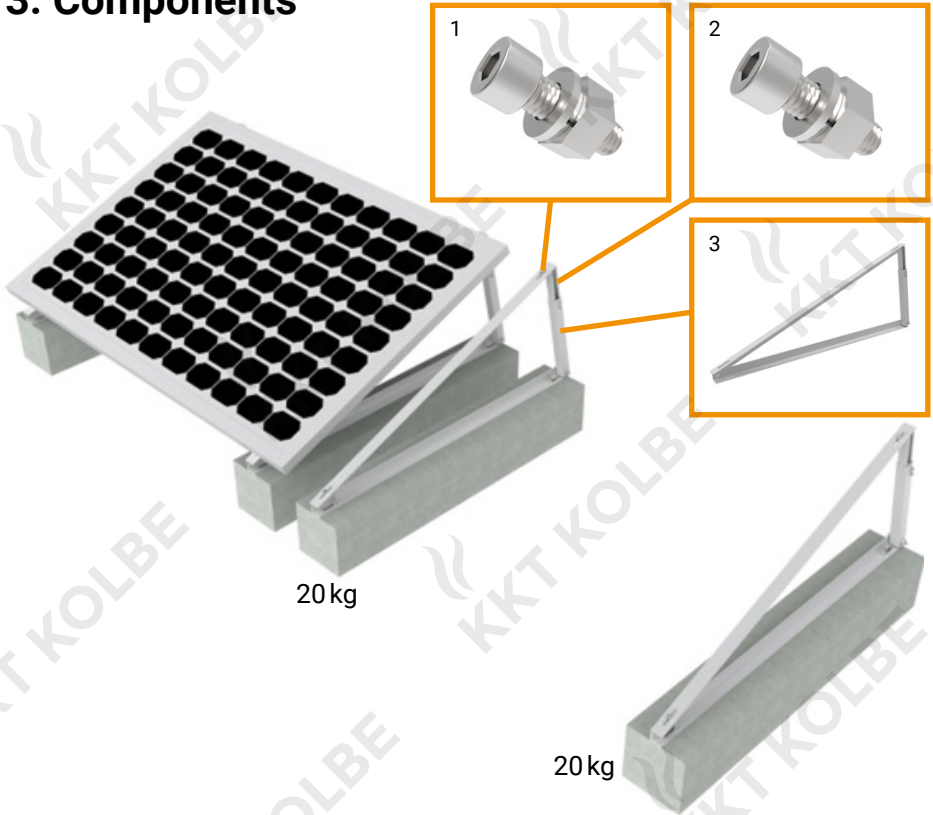
1. Product Introduction

The main material of this mounting structure is aluminum alloy AL6005-T5 and stainless steel SUS304. The surface of the product has been anodized. The product has strong corrosion resistance and is suitable for installation of residential projects and large-sized photovoltaic power plants. High-quality design elements and few kinds of accessories make it an efficient solution for photovoltaic engineering. Please kindly read the whole manual carefully before installation.

2. Installation Tools

				
String	Electric tool (M6/M8)	Hexagon sleeve (M6/M8)	Drilling Bit 9mm	Tape measure
				
Marking pen	Torque wrench (M8)	6# hexagonal wrench	Monkey wrench	Rubber Hammer

3. Components



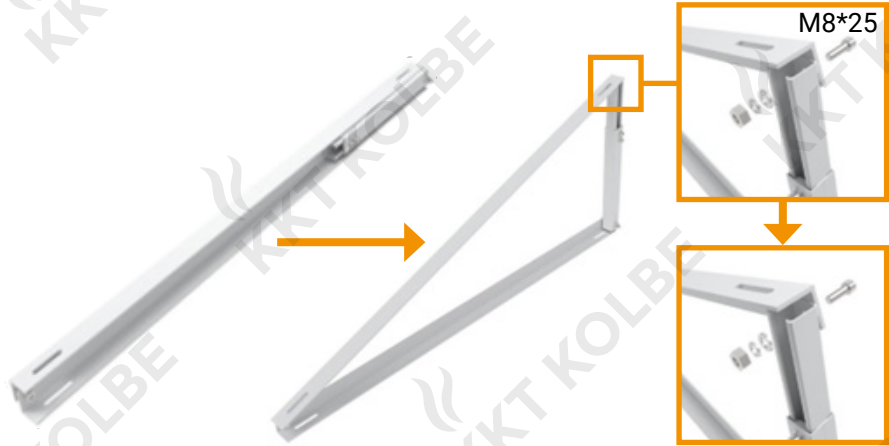
Each free-standing module should be additionally loaded with about 40 kg, to withstand wind gusts.

1	2	3
		
M8-20 Bolt	M8-25 Bolt (pre-assembled)	Adjustable Triangle Rack

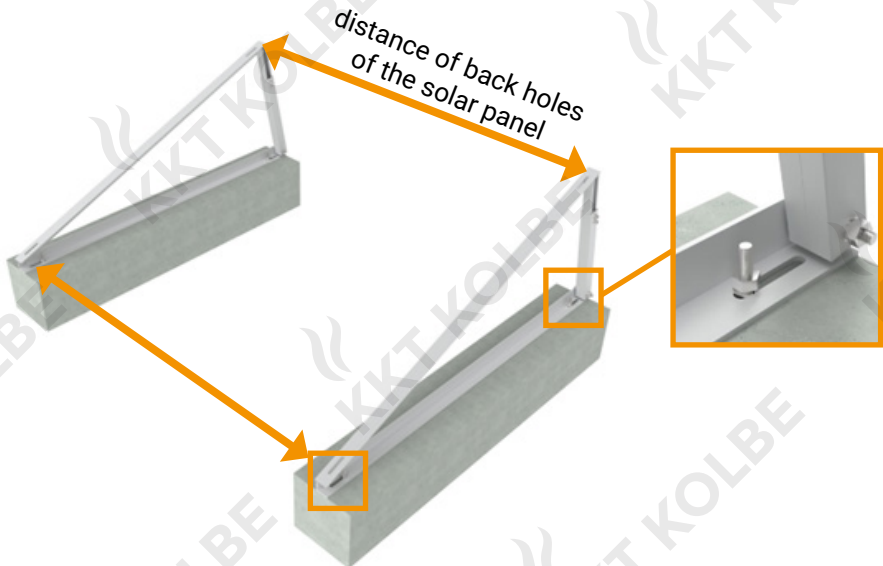
4. Installation Guide

4.1 Installation of Tile Roof Hook

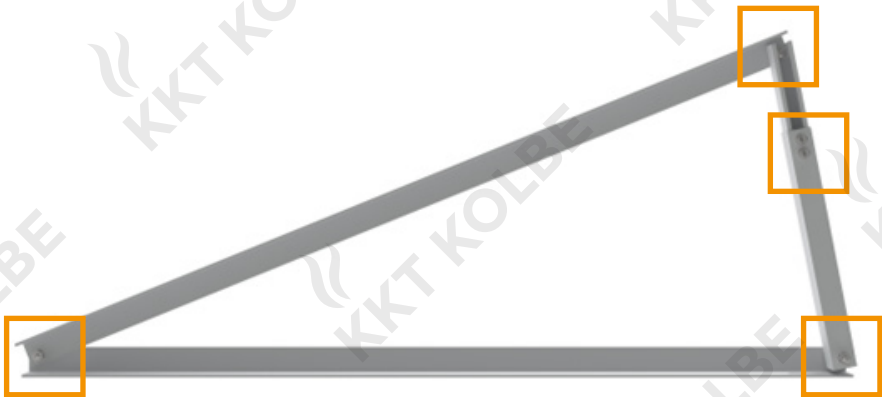
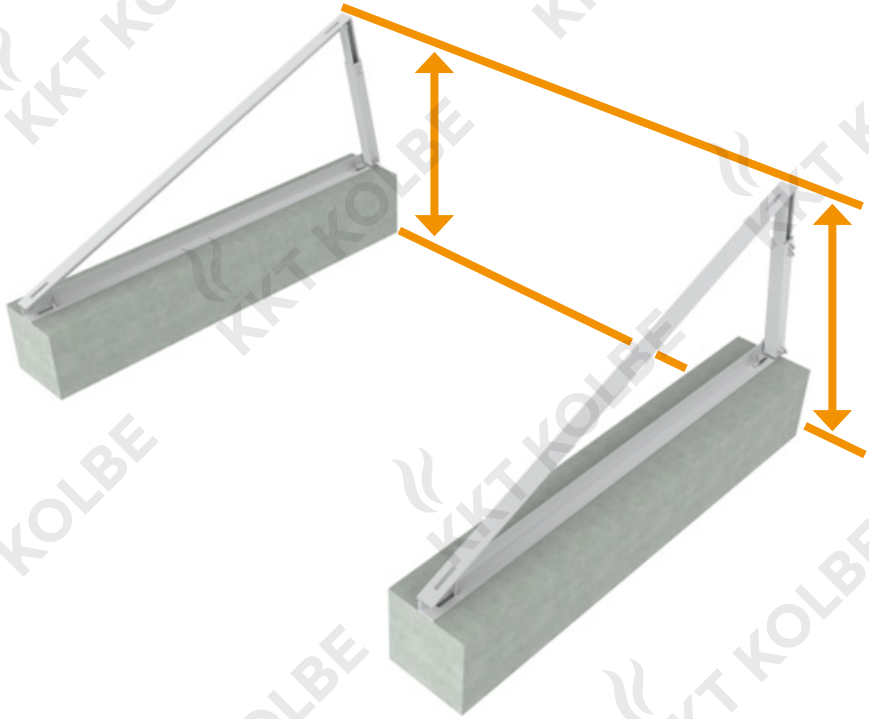
Unfold the folded Adjustable Triangle Rack and assemble with M8*25 bolt. There is no need to lock the bolt too tightly now.



Install the Adjustable Triangle Rack on the cement roof or cement blocks. Make sure that the holes are in same level.

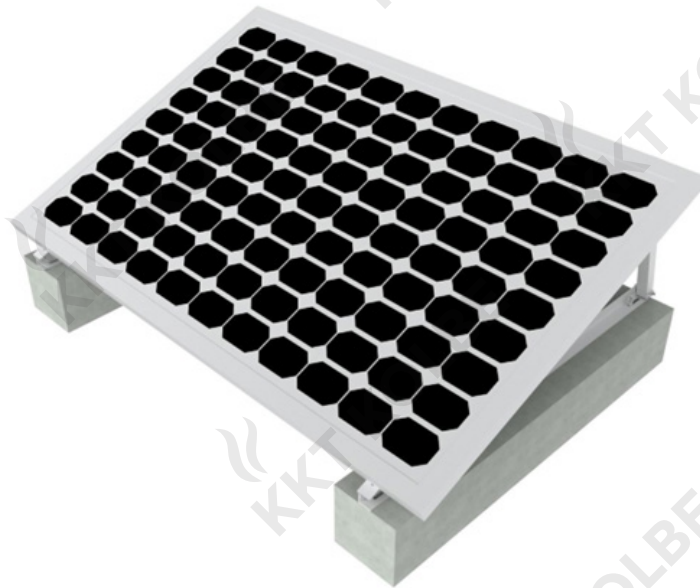
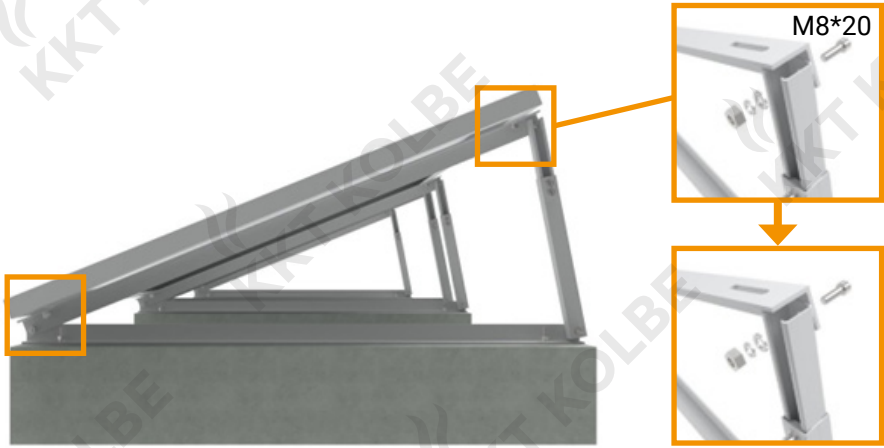


Adjust the length of adjustable pole as per actual need. Make sure the height of all Adjustable Triangle Rack are same. Lock all bolt tightly.



4.2 Installation of Solar Panels

Install the Solar Panels on the Adjustable Triangle Rack with M8*20 bolt.



5. Installation Notes

1. Safety Precautions

- (1) The structure may cause harm to the body;
- (2) The accessories of the structure may cause harm to the body;
- (3) Pay attention to your head and eyes;
- (4) In the working area, take careful of your action.

2. Stainless Steel Fasteners Notes

Because of its good ductility, stainless steel is essentially different from carbon steel; improper use will result in bolts and nuts can't be turned off. Prevention of this situation is mainly in the following aspects:

(1) Reduction of friction coefficient:

- Make sure the thread surface is clean, no ash, dirt, etc.
- It is recommended to use wax or lubricant, such as butter and 40# oil, on the surface of bolts when installing.

(2) Correct operation:

- When screwing, it must be perpendicular to the axis of the thread.

Do not tilt.

- In the tightening process, the force must be uniform, and the tightening torque should not exceed the specified safety torque value.
- Use torque wrench or socket wrench as far as possible, avoid using movable wrench or electric wrench. If you need to use electric wrench, you should try to reduce the speed.
- Avoid high-temperature use, do not use fast rotation, avoid rapid temperature rise and lead to lock.

3. Notes after Finishing Work

- (1) After the work is completed, the small parts left on the site, such as bolts, conductive sheets, etc., should be retrieved to avoid the missing of small parts in the final installation.
- (2) When the weather is bad or need to stop work for a long time, please tidy up the parts to prevent soil fouling or loss.