



Installationshandbuch

SPMS01 Ziegeldachhaken 02 Montagekonstruktion



Version: 1.1 / 230317

DE

EN

Gliederung

1. Produkteinführung	1
2. Installationswerkzeuge	1
3. Komponenten	2
4. Installationsanleitung	3
4.1 Montage der Ziegeldachhakens	3
4.2 Montage der Schiene	4
4.3 Montage der PV-Module	5
4.4 Montage der Erdungsklemme	5
5. Installationshinweise	6
5.1 Sicherheitsvorkehrungen	6
5.2 Edelstahl-Befestigungselemente Anmerkungen	6
5.3 Anmerkungen nach Beendigung der Arbeit	6

1. Produkteinführung

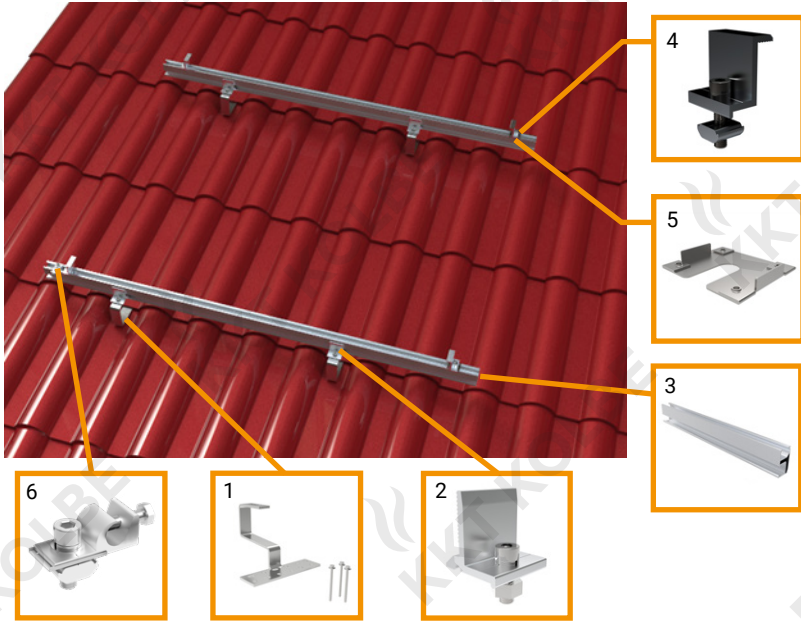
Das Montageset ermöglicht die Montage von PV-Modulen auf Ziegeldächern. Es ist eine einfache und robuste PV-Montagelösung für Wohnprojekte. Das Hauptmaterial dieser Montagekonstruktion ist Aluminiumlegierung AL6005-T5 und Edelstahl SUS304. Das Produkt hat eine hohe Korrosionsbeständigkeit. Dieser Montagesatz bietet weitgehende vormontierte Komponenten und spart viel Zeit und Kosten bei der Installation.

Bitte lesen Sie vor der Installation die gesamte Anleitung sorgfältig durch.

2. Installationswerkzeuge

				
Schnur	Elektrowerkzeug (M6/M8)	Innensechskant-hülse (M6/M8)	Bohrer 9mm	Maßband
				
Textmarker	Drehmoment-schlüssel (M8)	6# Sechskant-schlüssel	Rollgabel-schlüssel	Gummi Hammer

3. Komponenten

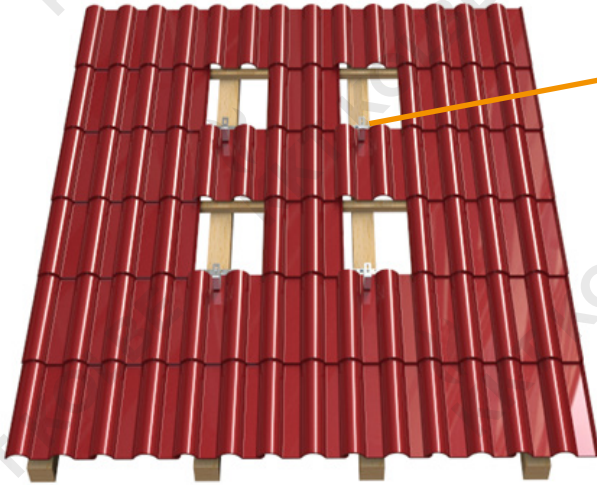


1	2	3
		
Ziegeldachhaken	L-Halterung	Schiene
4	5	6
		
Endklemme	Erdungsplatte	Erdungsklemme

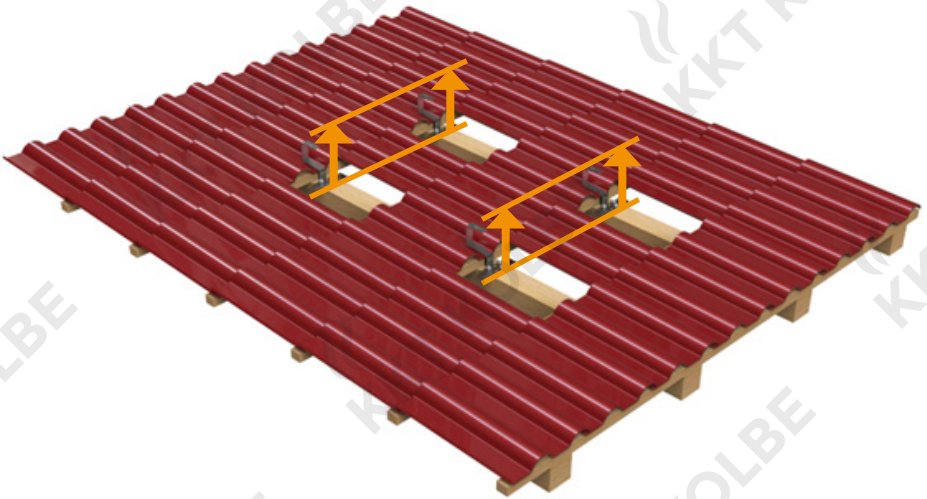
4. Installationsanleitung

4.1 Montage der verstellbaren Aufständerung

Heben Sie die Ziegel an und montieren Sie den Ziegeldachhaken mit den Schrauben ST6,3*80 an der Dachstütze. Vergewissern Sie sich, dass die Ziegeldachhaken auf gleicher Höhe sind, und decken Sie dann die Ziegel ab.

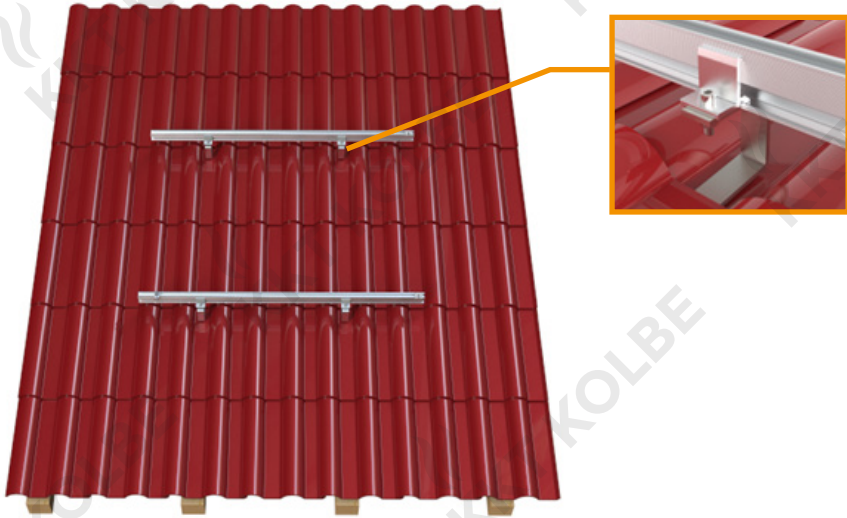


ST6.3-80



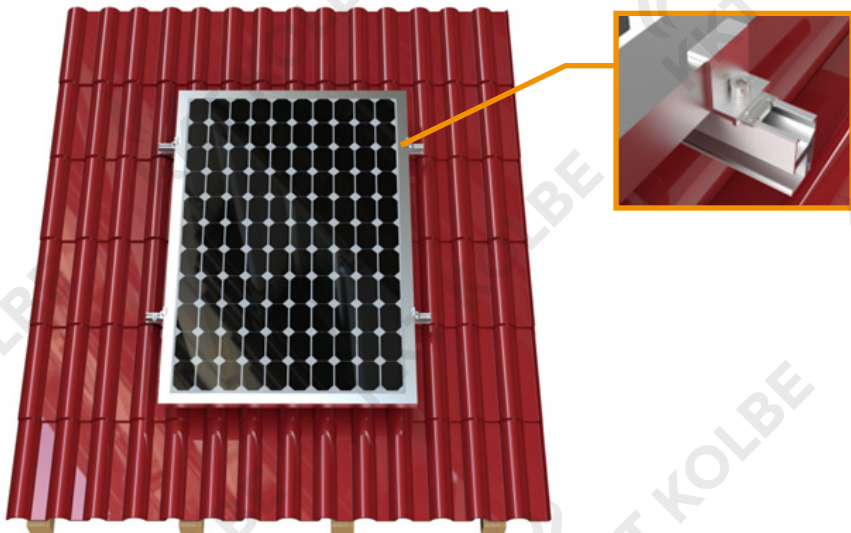
4.2 Montage der Schiene

Montieren Sie die Schiene mit der Schienenklemme auf dem Ziegeldachhaken und ziehen Sie die Schraube fest.



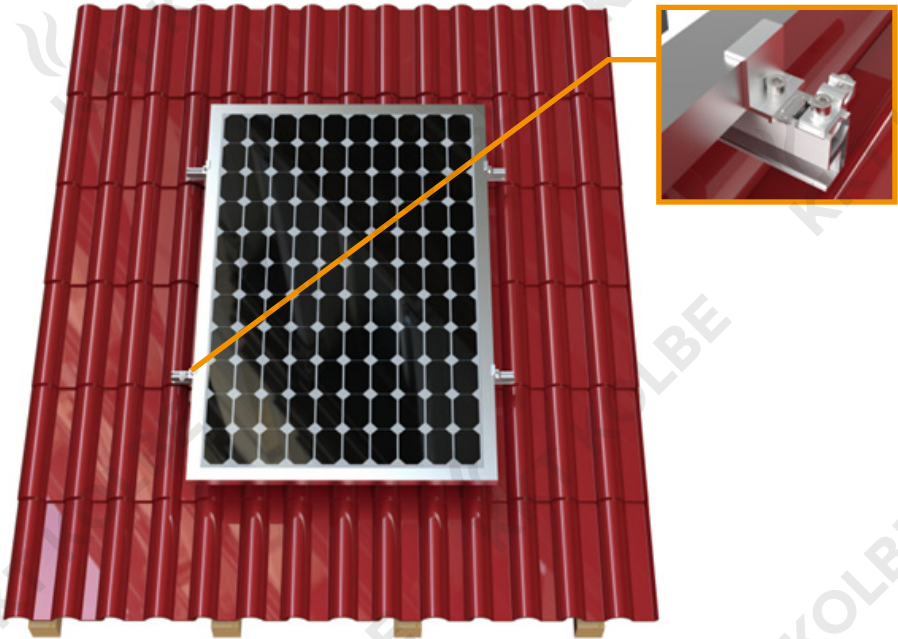
4.3 Montage der PV-Module

Montieren Sie die Module auf der Schiene, verwenden Sie die Endklemme (mit Erdungsplatte) zur Befestigung und ziehen Sie die Schraube fest an.



4.4 Montage der Erdungsklemme

Installieren Sie eine Erdungsklemme am Ende der Schiene.



5. Hinweise zur Installation

1. Sicherheitsvorkehrungen

- (1) Die Konstruktion kann zu Verletzungen führen;
- (2) Das Zubehör kann Verletzungen verursachen;
- (3) Achten Sie auf Ihren Kopf und Ihre Augen;
- (4) Achten Sie im Arbeitsbereich auf Ihre Handlungen.

2. Hinweise zu Verbindungselementen aus Edelstahl

Aufgrund seiner guten Duktilität unterscheidet sich rostfreier Stahl wesentlich von Kohlenstoffstahl; unsachgemäße Verwendung führt dazu, dass sich Schrauben und Muttern nicht abdrehen lassen.

Diese Situation lässt sich vor allem durch die folgenden Aspekte vermeiden:

(1) Verringerung des Reibungskoeffizienten:

– Vergewissern Sie sich, dass die Gewindeoberfläche sauber ist, keine Asche, Schmutz, etc.

– Es wird empfohlen, Wachs oder Schmiermittel, wie Butter und WD-40 Öl, auf die Oberfläche der Schrauben bei der Installation zu verwenden.

(2) Korrekter Betrieb:

– Beim Einschrauben muss die Schraube senkrecht zur Achse des Gewindes stehen. Nicht kippen.

– Beim Anziehen muss die Kraft gleichmäßig sein, und das Anzugsdrehmoment sollte 14,3 Nm nicht überschreiten.

– Verwenden Sie möglichst einen Drehmoment- oder Steckschlüssel, vermeiden Sie die Verwendung von beweglichen Schraubenschlüsseln oder Elektroschlüsseln. Wenn Sie einen elektrischen Schraubenschlüssel verwenden müssen, sollten Sie versuchen, die Geschwindigkeit zu reduzieren.

– Vermeiden Sie den Einsatz bei hohen Temperaturen, verwenden Sie keine schnelle Rotation, vermeiden Sie einen schnellen Temperaturanstieg und führen Sie zu einer Blockierung.

3. Hinweise nach Beendigung der Arbeit

(1) Nach Beendigung der Arbeiten sollten die auf der Baustelle zurückgelassenen Kleinteile wie Schrauben, Leitbleche usw. aufgesammelt werden, um das Fehlen von Kleinteilen bei der Endmontage zu vermeiden.

(2) Bei schlechtem Wetter oder wenn die Arbeiten für längere Zeit unterbrochen werden müssen, räumen Sie bitte die Teile auf, um Verschmutzungen oder Verlust zu vermeiden.



Installation Manual

SPMS01 Tile Roof Hook 02 Mounting Structure



Version: 1.1 / 230317

DE

EN

Catalog

1. Product introduction	1
2. Installation tools	1
3. Components	2
4. Intallation guide	3
4.1 Installation of Tile Roof Hook	3
4.2 Installation of Rail	4
4.3 Installation of Solar Panels	5
4.4 Installation of Grounding Lug	5
5. Installation Notes	6
5.1 Safety Precautions	6
5.2 Stainless Steel Fasteners Notes	6
5.3 Notes after Finishing Work	6

1. Product Introduction

Tile roof mounting kit allow solar panel installed on tile roof.

It's a smart and simple PV mounting solution for residential projects.

The main material of this mounting structure is aluminum alloy AL6005-T5 and stainless steel SUS304. The product has strong corrosion resistance.

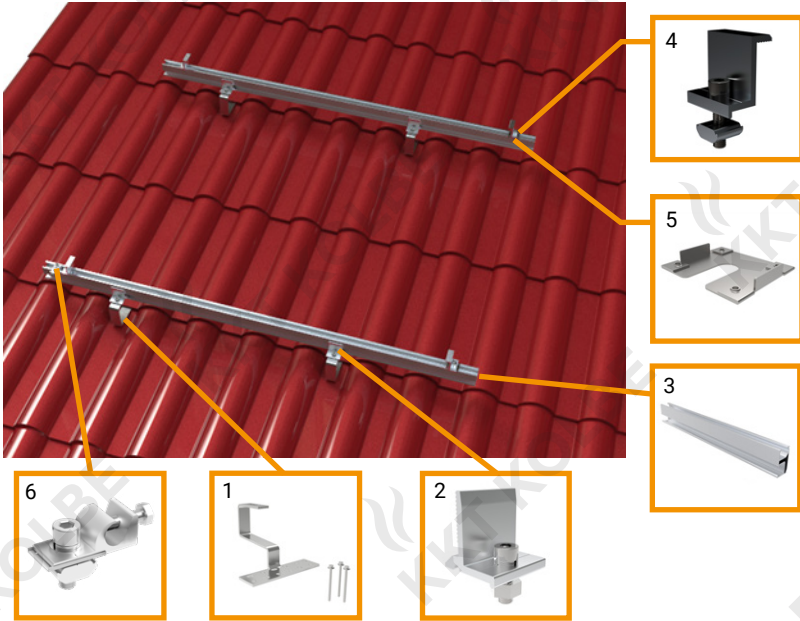
This mounting kit has high pre-assembled characteristics and saves installation time and cost greatly.

Please kindly read the whole manual carefully before installation.

2. Installation Tools

				
String	Electric tool (M6/M8)	Hexagon sleeve (M6/M8)	Drilling Bit 9mm	Tape measure
				
Marking pen	Torque wrench (M8)	6# hexagonal wrench	Monkey wrench	Rubber Hammer

3. Components

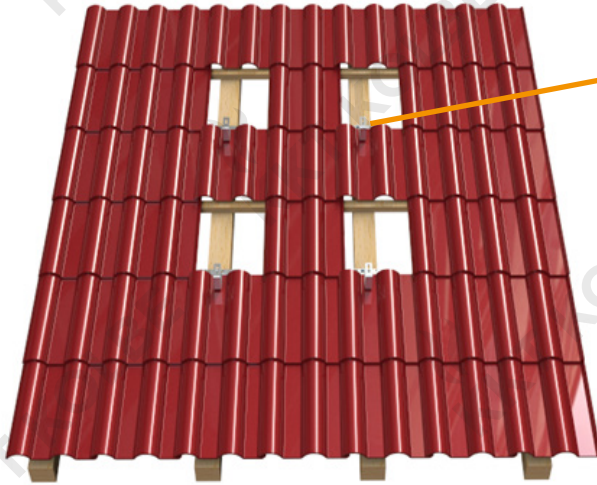


1	2	3
		
Tile Roof Hook	Rail Clamp	Rail
4	5	6
		
End Clamp	Earth Plate	Grounding Lug

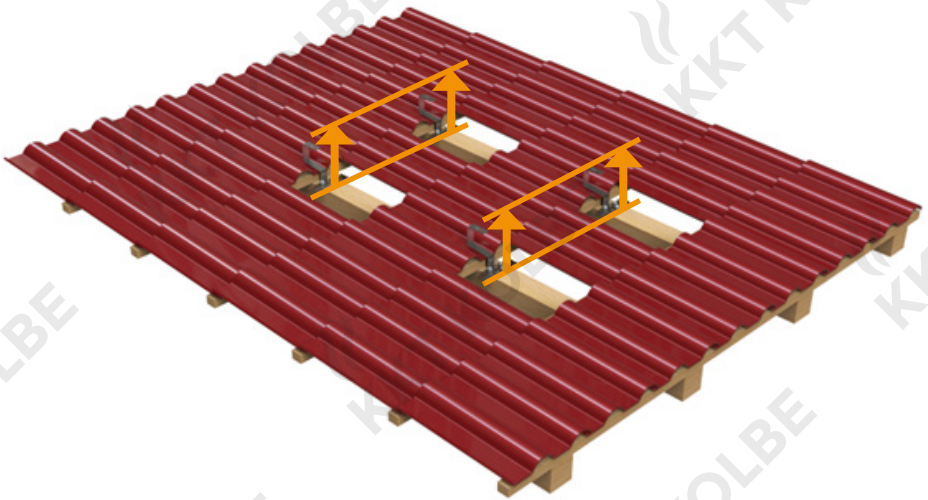
4. Installation Guide

4.1 Installation of Tile Roof Hook

Lift the tiles and install the Tile Roof Hook on the roof purlin with the ST6.3*80 screws. Ensure the Tile Roof Hook are in same level then cover the tile.

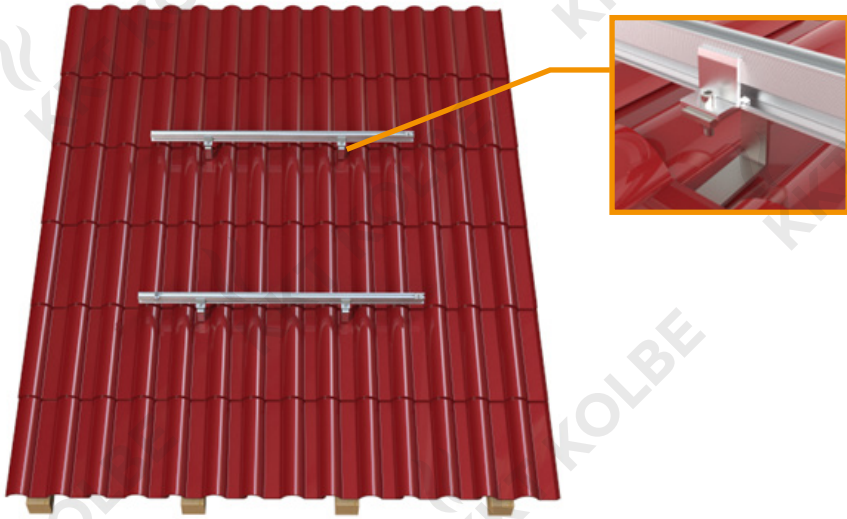


ST6.3-80



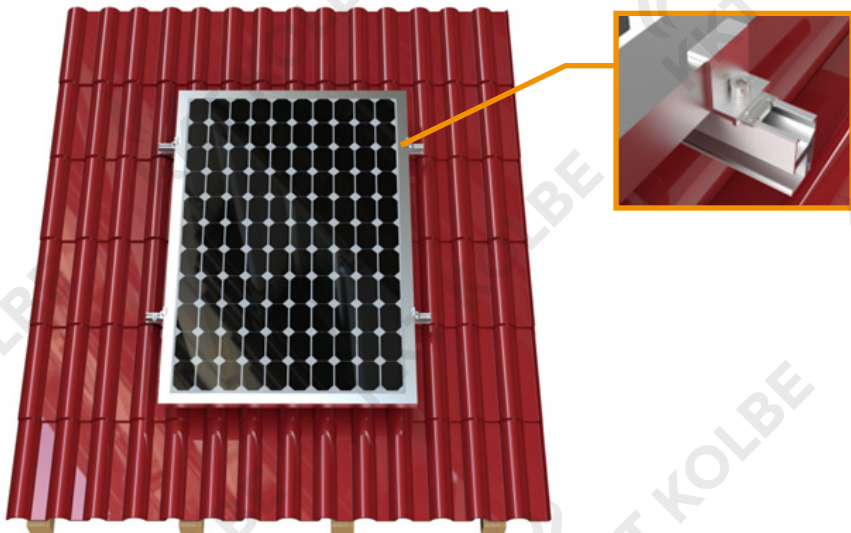
4.2 Installation of Rail

Install the Rail on the Tile Roof Hook with Rail Clamp, fasten the bolt tightly.



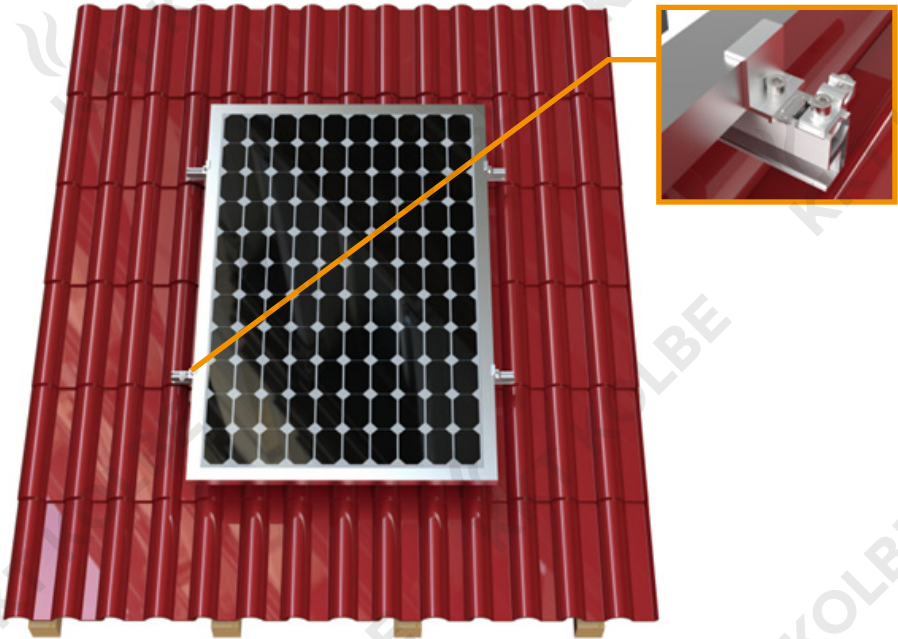
4.3 Installation of Solar Panels

Install the Solar Panels on the Rail, use the End Clamp (with Earthing Plate) to fix and fasten the bolt tightly.



4.4 Installation of Grounding Lug

Install a Grounding Lug on the end of Rail.



5. Installation Notes

1. Safety Precautions

- (1) The structure may cause harm to the body;
- (2) The accessories of the structure may cause harm to the body;
- (3) Pay attention to your head and eyes;
- (4) In the working area, take careful of your action.

2. Stainless Steel Fasteners Notes

Because of its good ductility, stainless steel is essentially different from carbon steel; improper use will result in bolts and nuts can't be turned off.

Prevention of this situation is mainly in the following aspects:

(1) Reduction of friction coefficient:

- Make sure the thread surface is clean, no ash, dirt, etc.
- It is recommended to use wax or lubricant, such as butter and 40# oil, on the surface of bolts when installing.

(2) Correct operation:

- When screwing, it must be perpendicular to the axis of the thread.

Do not tilt.

- In the tightening process, the force must be uniform, and the tightening torque should not exceed the specified safety torque value.
- Use torque wrench or socket wrench as far as possible, avoid using movable wrench or electric wrench. If you need to use electric wrench, you should try to reduce the speed.
- Avoid high-temperature use, do not use fast rotation, avoid rapid temperature rise and lead to lock.

3. Notes after Finishing Work

- (1) After the work is completed, the small parts left on the site, such as bolts, conductive sheets, etc., should be retrieved to avoid the missing of small parts in the final installation.
- (2) When the weather is bad or need to stop work for a long time, please tidy up the parts to prevent soil fouling or loss.