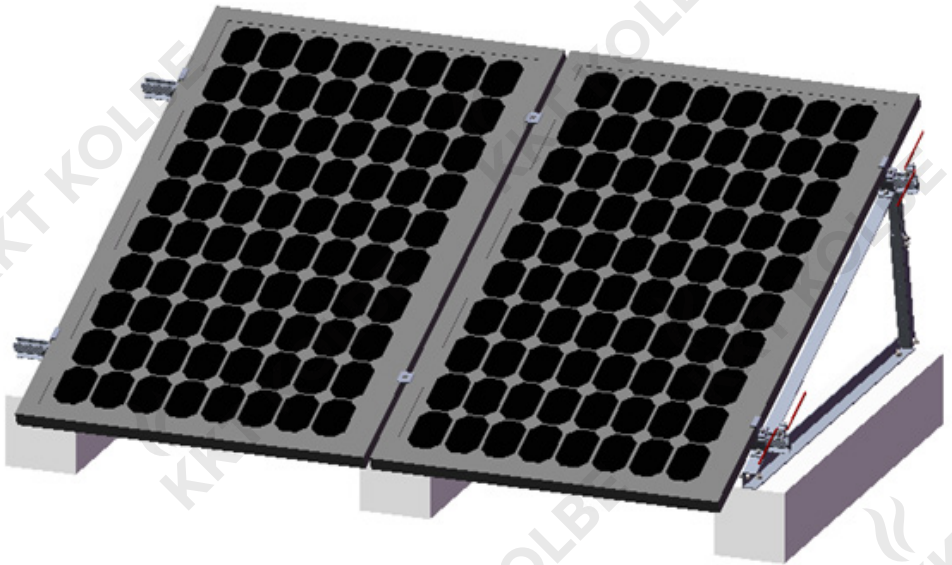




Installationshandbuch

Einstellbare Dreieck-Rackmontage



Catalog

1. Produkteinführung	1
2. Installationswerkzeuge	1
3. Komponenten	2
4. Installationsanleitung	3
4.1 Einbau des verstellbaren Dreiecksgestells	3
4.2 Einbau der Schiene	5
4.3 Installation von Solarmodulen	6
4.4 Installation der Erdungsklemme	6
5. Installationshinweise	7
5.1 Sicherheitsvorkehrungen	7
5.2 Edelstahl-Befestigungselemente Anmerkungen	7
5.3 Anmerkungen nach Beendigung der Arbeit	7

1. Produkteinführung

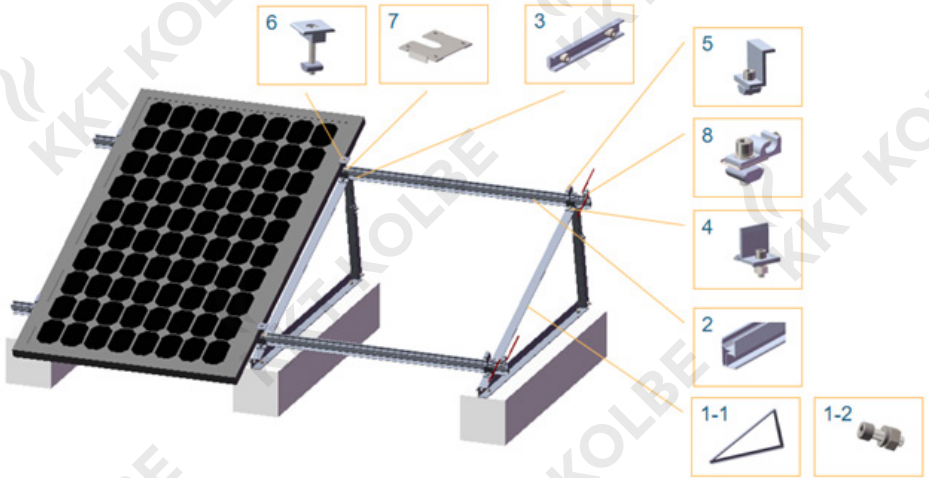
Das Hauptmaterial dieser Befestigungsstruktur ist die Aluminiumlegierung AL6005-T5. Die Oberfläche des Produkts wurde eloxiert. Das Produkt hat eine hohe Korrosionsbeständigkeit und eignet sich für die Installation von Wohnprojekten und großen Photovoltaik-Kraftwerken. Es hat hohe vormontierte Eigenschaften und spart viel Installationszeit und -kosten. Hochwertige Designelemente und wenige Zubehörteile machen es zu einer effizienten Lösung für die Photovoltaiktechnik.

Bitte lesen Sie vor der Installation die gesamte Anleitung sorgfältig durch.

2. Installationswerkzeuge

				
Schnur	Elektrowerkzeug (M6/M8)	Innensechskant-hülse (M6/M8)	Bohrer 9mm	Maßband
				
Textmarker	Drehmoment-schlüssel (M8)	6# Sechskant-schlüssel	Rollgabel-schlüssel	Gummi Hammer

3. Komponenten (2 Paneele für die Montage berücksichtigen)

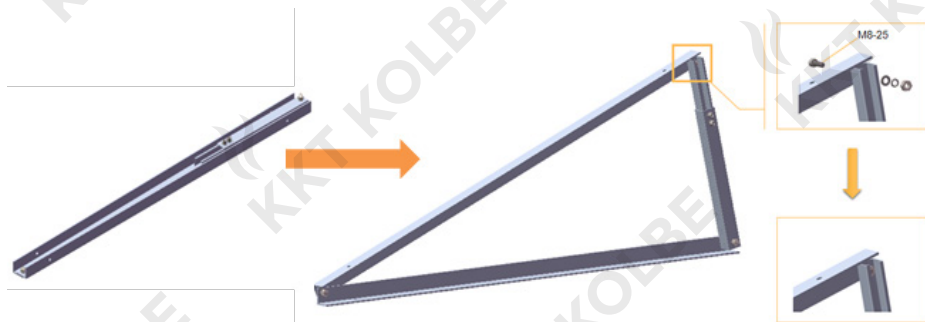


1-1	1-2	2	3	4
Balkenhaken 01	Balkenhaken 02	L Verbindungsstück 01 (L60)	AR-Schiene Verbindung	Schienenklemme
5	6	7	8	
Endklemme	Mittelklemme	Erdungsplatte	Erdungsklemme	

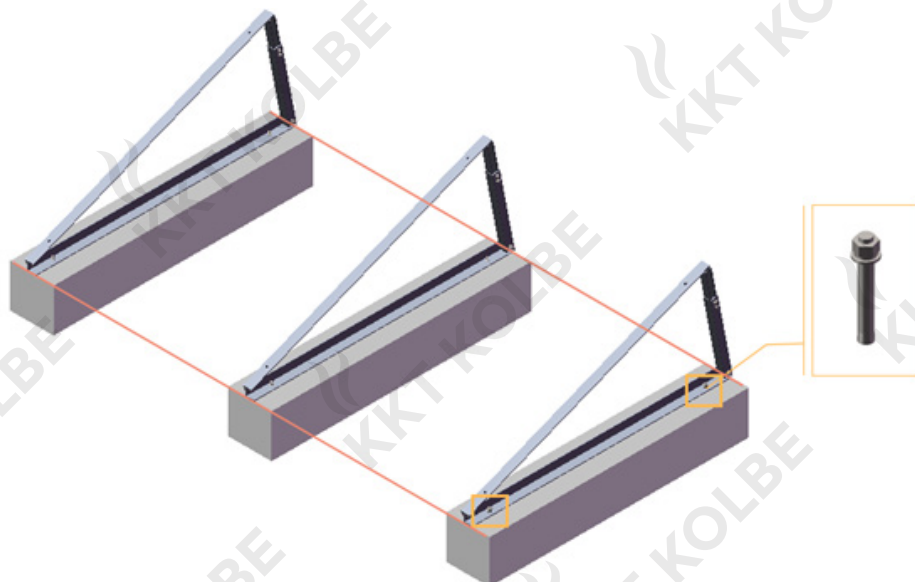
4. Installationsanleitung

4.1 Einbau des verstellbaren Dreiecksgestells

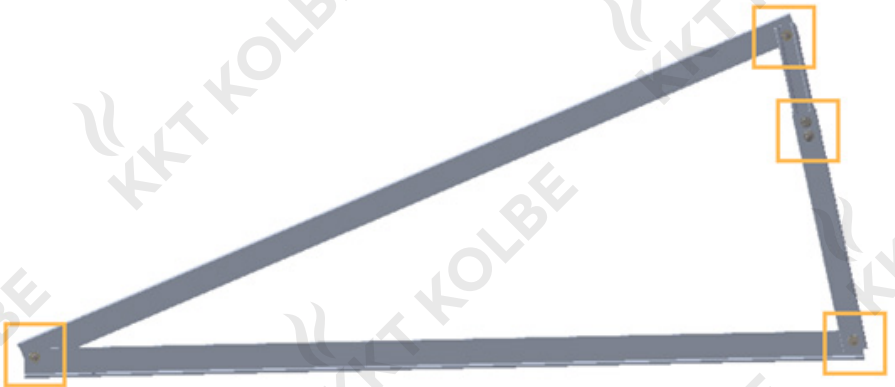
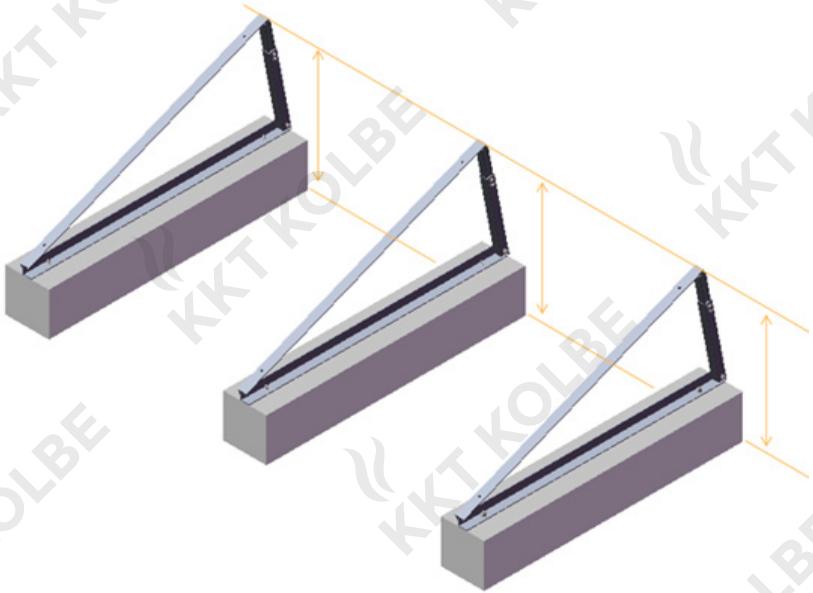
Klappen Sie das verstellbare Dreiecksgestell auf und befestigen Sie es mit der Schraube M8*25. Es ist nicht nötig, die Schraube jetzt zu fest anzuziehen.



Installieren Sie das verstellbare Dreiecksgestell auf dem Zementdach oder den Zementblöcken (Sie können Spreizschrauben oder eingebettete Schrauben des Zementblocks verwenden). Achten Sie darauf, dass die Löcher auf gleicher Höhe sind.

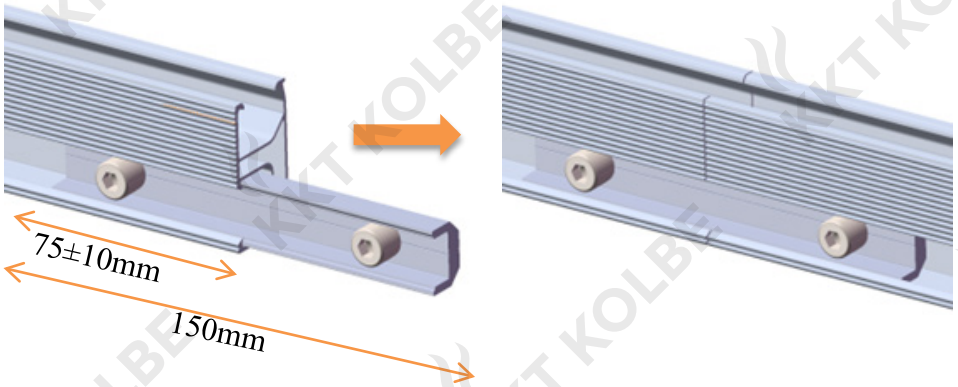


Stellen Sie die Länge der verstellbaren Stange je nach Bedarf ein. Stellen Sie sicher, dass die Höhe aller verstellbaren Dreiecksständer gleich ist. Ziehen Sie alle Schrauben fest an.

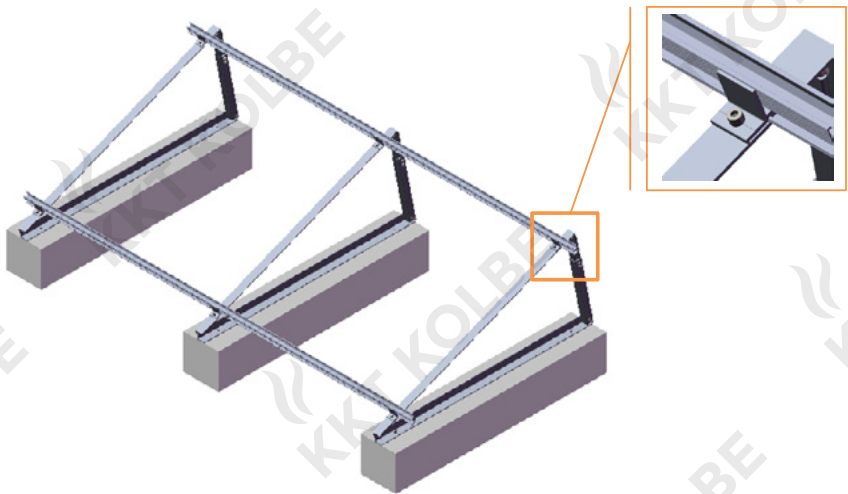


4.2 Einbau der Schiene

Schienenverbindung (wenn die Schienenlänge nicht ausreichend ist)
Setzen Sie den Schienenverbinder in zwei Schienen ein und verwenden Sie eine Schraube M8*10, um ihn zu befestigen.

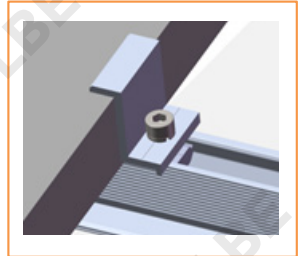
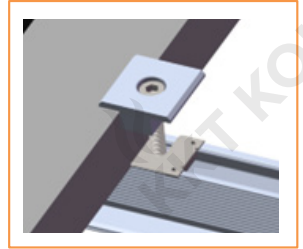
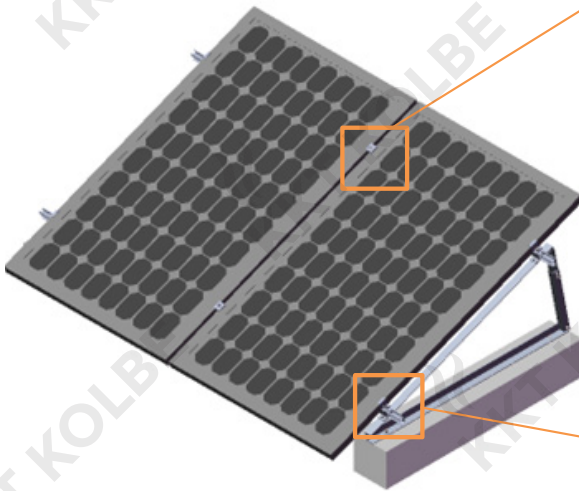


Montieren Sie die Schiene mit der Schienenklemme am verstellbaren Dreiecksgestell und ziehen Sie die Schraube fest.



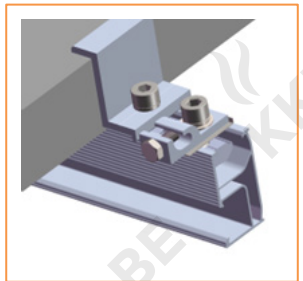
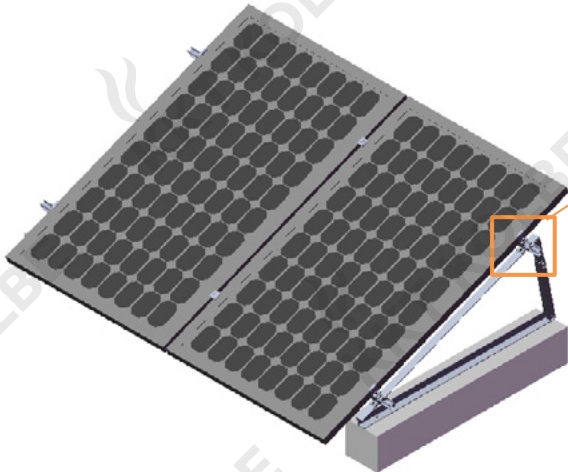
4.3 Installation von Solarmodulen

Installieren Sie die Solarmodule auf der Schiene, verwenden Sie die Endklemme und die Mittelklemme (mit Erdungsplatte) zur Befestigung und ziehen Sie die Schraube fest an.



4.4 Installation der Erdungsklemme

Bringen Sie am Ende jeder Schiene eine Erdungsöse an.



5. Hinweise zur Installation

1. Sicherheitsvorkehrungen

- (1) Die Konstruktion kann zu Verletzungen führen;
- (2) Das Zubehör kann Verletzungen verursachen;
- (3) Achten Sie auf Ihren Kopf und Ihre Augen;
- (4) Achten Sie im Arbeitsbereich auf Ihre Handlungen.

2. Hinweise zu Verbindungselementen aus Edelstahl

Aufgrund seiner guten Duktilität unterscheidet sich rostfreier Stahl wesentlich von Kohlenstoffstahl; unsachgemäße Verwendung führt dazu, dass sich Schrauben und Muttern nicht abdrehen lassen.

Diese Situation lässt sich vor allem durch die folgenden Aspekte vermeiden:

(1) Verringerung des Reibungskoeffizienten:

- Vergewissern Sie sich, dass die Gewindeoberfläche sauber ist, keine Asche, Schmutz, etc.
- Es wird empfohlen, Wachs oder Schmiermittel, wie Butter und WD-40 Öl, auf die Oberfläche der Schrauben bei der Installation zu verwenden.

(2) Korrekter Betrieb:

- Beim Einschrauben muss die Schraube senkrecht zur Achse des Gewindes stehen. Nicht kippen.
- Beim Anziehen muss die Kraft gleichmäßig sein, und das Anzugsdrehmoment sollte 14,3 Nm nicht überschreiten.
- Verwenden Sie möglichst einen Drehmoment- oder Steckschlüssel, vermeiden Sie die Verwendung von beweglichen Schraubenschlüsseln oder Elektroschlüsseln. Wenn Sie einen elektrischen Schraubenschlüssel verwenden müssen, sollten Sie versuchen, die Geschwindigkeit zu reduzieren.
- Vermeiden Sie den Einsatz bei hohen Temperaturen, verwenden Sie keine schnelle Rotation, vermeiden Sie einen schnellen Temperaturanstieg und führen Sie zu einer Blockierung.

3. Hinweise nach Beendigung der Arbeit

- (1) Nach Beendigung der Arbeiten sollten die auf der Baustelle zurückgelassenen Kleinteile wie Schrauben, Leitbleche usw. aufgesammelt werden, um das Fehlen von Kleinteilen bei der Endmontage zu vermeiden.
- (2) Bei schlechtem Wetter oder wenn die Arbeiten für längere Zeit unterbrochen werden müssen, räumen Sie bitte die Teile auf, um Verschmutzungen oder Verlust zu vermeiden.