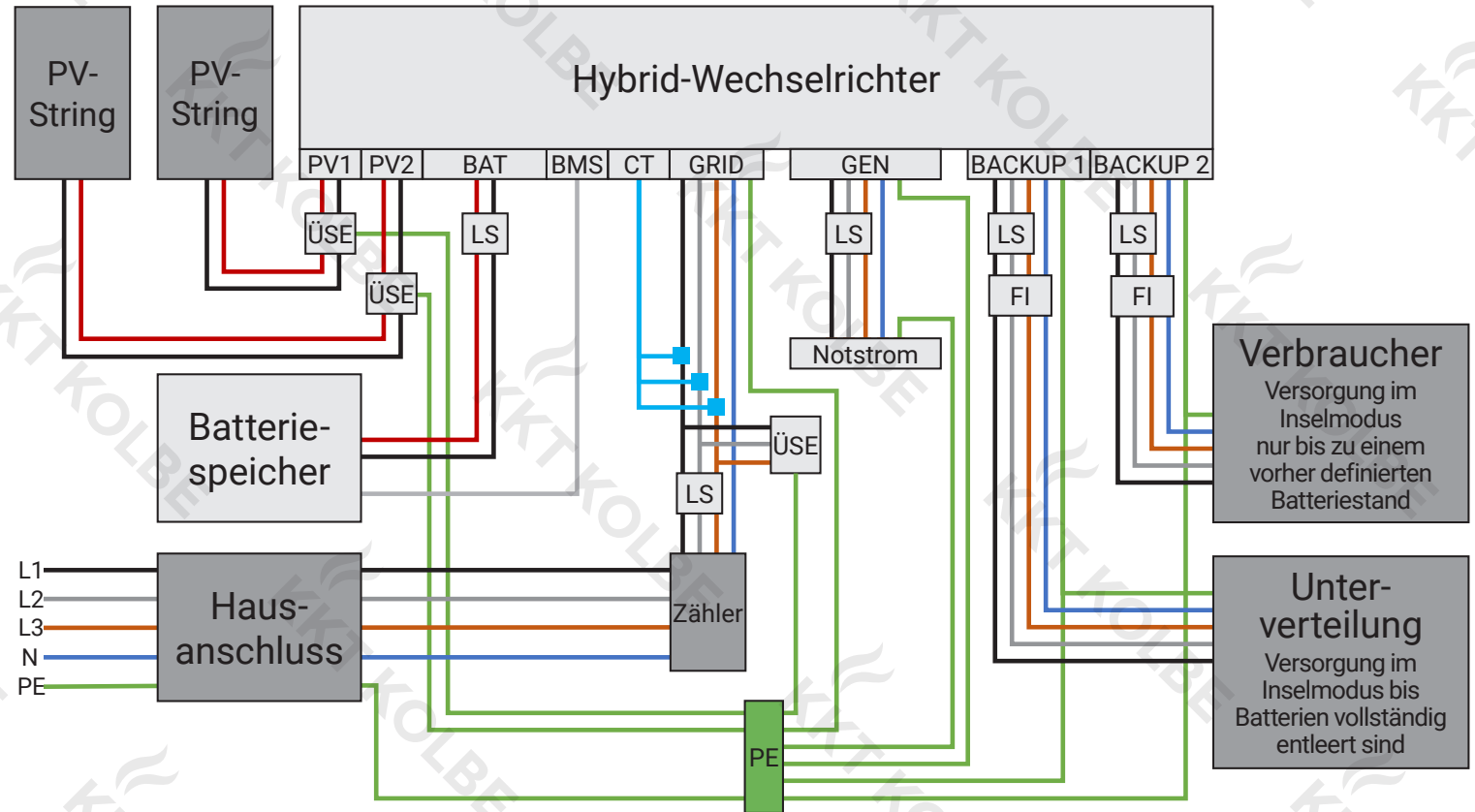


! WARNUNG!
Stromschlaggefahr!

Dieses Gerät darf nur von einer zertifizierten Elektrofachkraft nach den geltenden Vorschriften und Normen installiert, geerdet und in Betrieb genommen werden. Für unqualifizierte Personen besteht die Gefahr von lebensgefährlichen Stromschlägen!



WARNING!
Risk of electric shock!

This device may only be installed, earthed and commissioned by a certified electrician in accordance with the applicable regulations and standards. For unqualified persons, there is a risk of life-threatening electric shock!

