



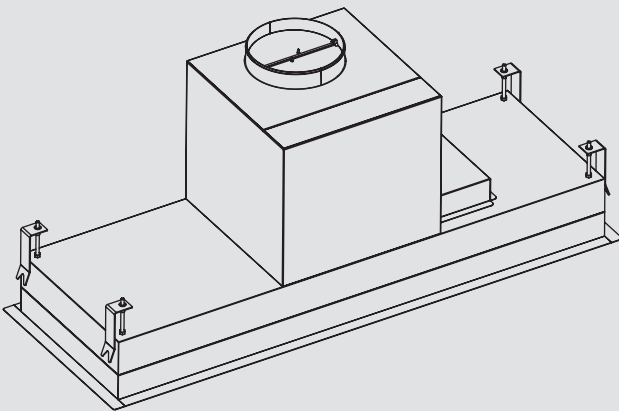
Benutzerhandbuch

für Ihre Deckenhaube

Modell:

INTEGRA 606

PROFI
LINE



Vielen Dank !

Vielen Dank für Ihr Vertrauen und Glückwunsch zum Kauf Ihrer neuen Dunstabzugshaube.

Lesen Sie dieses Handbuch sorgfältig und aufmerksam durch,
bevor Sie das Gerät auspacken.

Es enthält wichtige Informationen über die sichere Installation,
Verwendung und Wartung, sowie wichtige Warnhinweise zur Verwendung
Ihres Geräts.

Markieren Sie die für Sie wichtigen Stellen,
bewahren Sie das Handbuch so auf, dass Sie jederzeit darin nachschlagen
können und geben Sie es auch an andere Nutzer weiter.

Im Hinblick auf die ständige Weiterentwicklung behalten wir uns evtl. not-
wendige Modifizierungen des Geräts und/oder des Handbuchs vor,
um der Bedienerfreundlichkeit, dem Schutz des Benutzers und dem
aktuellen technischen Standard besser zu entsprechen.

**Die aktuellste Version Ihres Benutzerhandbuchs finden Sie immer auf
der entsprechenden Produktseite oder im Bereich Fragen & Antworten
in unserem Onlineshop auf www.kolbe.de.**

Unsere Geräte sind nicht für die gewerbliche Nutzung bestimmt.
Sie sind für den Gebrauch im Haushalt ausgelegt.

Bei gewerblichem Gebrauch reduziert sich die Gewährleistung um 50%.

Sie haben ein gutes Gerät gewählt, welches Ihnen bei sachgerechter
Bedienung und Pflege viele Jahre dienen wird.

Sollten Sie trotz unserer eingehenden Qualitätskontrolle einmal etwas
zu beanstanden haben, so wenden Sie sich bitte an unseren hauseigenen
Kundenservice. Dieser wird Ihnen gerne weiterhelfen.

Für einen reibungslosen Ablauf bei eventuellen Rückfragen empfehlen
wir Ihnen, die 20-stellige Seriennummer Ihres Produkts im Feld unten zu
notieren.

Ihr KKT KOLBE - Team

Seriennummer meines Geräts:

Benutzerhandbuch

Dunstabzugshaube INTEGRA 606

Version 2.6

© KKT KOLBE Küchentechnik GmbH & Co. KG

KKT KOLBE is a registred trademark.

Übersicht

Wichtige Sicherheitshinweise	4
Hinweise und Symbole	13
1. Allgemeine Hinweise	16
1.1 Lieferumfang	
1.2 Hinweise zu Umweltschutz und Verpackung	
1.3 Bestimmungsgemäße Verwendung	
1.4 Allgemeine Hinweise zum Gebrauch	
2. Vor Benutzung der Dunstabzugshaube	17
3. Benutzung der Dunstabzugshaube	17
3.1 Sicherheitshinweise zum Betrieb	
3.2 Abluftbetrieb	
3.3 Umluftbetrieb	
4. Bedienung der Dunstabzugshaube	19
5. Reinigung und Pflege	21
5.1 Reinigung der Metallfilter	
5.2 Aktivkohlefilter	
6. Beleuchtung	22
7. Problembehandlung	23
7.1 Probleme, mögliche Ursachen und Lösungen	
7.2 Kundendienst	
8. Installation der Dunstabzugshaube	24
8.1 Installationsangaben / Maße	
8.2 Wichtige Hinweise vor der Installation des Geräts	
8.3 Verwendung als Abzugshaube	
8.4 Verwendung als Umlufthaube	
8.5 Elektrischer Anschluss	
8.6 Montage des Aktivkohlefilters	
9. Montage der Dunstabzugshaube	27
10. Informationen zur Abluftleitung	29
11. Technische Daten / Konformitätserklärungshinweis	30



Wichtige Sicherheitshinweise

Dieses Handbuch ist die Grundlage für den Umgang mit dem Gerät.

Lesen und befolgen Sie die darin beschriebenen Anweisungen genau, bevor Sie Ihre Dunstabzugshaube installieren und in Betrieb nehmen.

Der Hersteller ist nicht verantwortlich für Schäden oder Probleme, die durch Nichtbeachtung der Anleitung, inkorrekte Installation oder unsachgemäße Handhabung entstanden sind.



Bestimmungsgemäße Verwendung

Um Verletzungen oder Beschädigungen zu vermeiden und eine störungsfreie Funktion des Geräts zu gewährleisten, befolgen Sie die folgenden Hinweise:

- Halten Sie Kleinkinder vom Gerät fern.
Kinder ab 8 Jahren oder Personen mit reduzierten physischen, sensorischen oder mentalen Fähigkeiten, Mangel an Erfahrung oder Wissen dürfen das Gerät nur benutzen, wenn sie von einer Person, die für ihre Sicherheit verantwortlich ist, beaufsichtigt werden oder von ihr bezüglich des sicheren Gebrauchs des Geräts unterwiesen wurden und die daraus resultierenden Gefahren verstanden haben.
- Lassen Sie Kinder nicht mit dem Gerät, dessen Bestandteilen oder in der Nähe des Geräts spielen.

- Das Gerät ist für den privaten Gebrauch im häuslichen Umfeld ausgelegt und zum Absaugen von Kochdünsten bestimmt, die bei der Zubereitung von Speisen entstehen.

Verwenden Sie es ausschließlich für den vorgesehenen Zweck.

Bei gewerblichem Gebrauch reduziert sich die Gewährleistung um 50 %.

- Dieses Gerät ist für eine Nutzung bis zu einer Höhe von maximal 2000 Metern über dem Meeresspiegel bestimmt.
- Das Gerät ist nicht für den Betrieb über eine externe Zeitschaltuhr vorgesehen.
- Nicht verwendete Geräte stellen ein Sicherheitsrisiko dar. Lassen Sie das Gerät nicht unbenutzt eingeschaltet und trennen Sie es von der Stromversorgung, wenn Sie dieses für einen längeren Zeitraum nicht gebrauchen.



Wichtige Warnhinweise

Lebens- und Verletzungsgefahren

- Dieses Gerät sollte von einer entsprechend qualifizierten Fachkraft unter Einhaltung der geltenden Vorschriften installiert, angeschlossen und geerdet werden, um die nötige Sicherheit zu gewährleisten. Für das einwandfreie Funktionieren vor Ort ist der Installateur verantwortlich.
- Halten Sie sämtliche Verpackungsmaterialien, Montagezubehör und Kleinteile außer Reichweite von Kindern und Haustieren! Diese können sehr gefährlich sein, wenn sie z.B. über den Kopf gezogen oder verschluckt werden.
- Im Fall eines Defekts oder einer Beschädigung benutzen Sie das Gerät nicht. Trennen Sie es sofort von der Stromzufuhr und wenden Sie sich an den Kundenservice oder entsprechend qualifiziertes Fachpersonal.
- Reparaturen, der Austausch des Netzkabels, sowie Wartungen am Gerät sind für unqualifizierte Personen gefährlich und dürfen nur durch eine entsprechend qualifizierte Fachkraft erfolgen.
Versuchen Sie niemals, selbstständig Änderungen am Gerät, seinem Kabel oder dem Netzstecker vorzunehmen und nehmen Sie es nicht auseinander. Öffnen Sie das Gehäuse nur, soweit dies im Rahmen der Montage und Reinigung beschrieben ist.

- Bei gleichzeitigem Abluftbetrieb der Dunstabzugshaube und raumluftabhängigen Feuerstätten oder Geräten kann durch unzureichende Zuluft ein Unterdruck entstehen, wodurch Rauch und giftige Verbrennungsgase aus Kaminen oder Abluftschächten zurück in die Wohnräume gezogen werden.
In diesem Fall besteht Lebensgefahr!
Sorgen Sie bei Abluftbetrieb der Dunstabzugshaube stets für ausreichende Frischluftzufuhr. Beachten Sie hierzu die Anweisungen im Installationskapitel.
- Kanten und Bauteile können scharfkantig sein und Verletzungen verursachen. Verhalten Sie sich bei der Installation entsprechend vorsichtig und schützen Sie sich bei Bedarf, z.B. mit Arbeitshandschuhen.
- Bei nicht ordnungsgemäßer Installation kann das Gerät instabil sein und herabfallen.
Befolgen Sie alle Anweisungen des Installationskapitels genau und achten Sie auf eine solide und sichere Befestigung.
- Beachten Sie, dass sich das Gerät durch aufsteigende Hitze beim Kochen stark erwärmen kann.
Verhalten Sie sich entsprechend vorsichtig und berühren Sie das Gehäuse und die Fettfilter erst, wenn diese abgekühlt sind.
- Das Licht von LED-Leuchten kann sehr intensiv sein und die Augen schädigen.
Vermeiden Sie es, insbesondere für Babies, direkt in die eingeschalteten Leuchten zu blicken.

- Beim Öffnen und Schließen des Geräts besteht Klemmgefahr. Greifen Sie nicht in den Bereich der Scharniere.
- Stellen Sie keine Gegenstände auf das Gerät. Diese können herabfallen und Verletzungen oder Beschädigungen verursachen.
- Im Gerät sind Permanent-Magnete verbaut. Diese können elektronische Implantate (z.B. Herzschrittmacher oder Insulinpumpen) beeinflussen. Halten Sie als Träger solcher Implantate mindestens 10 cm Abstand zum Gerät.

Stromschlaggefahr

- Um Stromschläge und Beschädigungen zu vermeiden, trennen Sie das Gerät während der Installation, Wartung, Innenreinigung oder anderer Arbeiten daran von der Stromversorgung und schalten Sie es vor jeder Außenreinigung aus.
- Prüfen Sie, ob die Technischen Daten auf dem Typenschild des Geräts mit den örtlichen Gegebenheiten kompatibel sind (Angaben mit V und Hz). Ist dies nicht der Fall, bringen Sie das Gerät an die Verkaufsstelle zurück.
Bei Unklarheiten wenden Sie sich an Ihren Stromversorger.
- Das Gerät ist mit einem Erdungsstecker ausgestattet und muss an eine in Übereinstimmung mit allen geltenden Vorschriften installierte und geerdete Steck-

dose angeschlossen werden.

Bei Unsicherheiten wenden Sie sich an eine ausgewiesene Elektrofachkraft.

- Benutzen Sie für den Anschluss keine Mehrfachsteckdosen oder Verlängerungskabel. Diese gewähren nicht die nötige Sicherheit und stellen bei Überlastung ein Brandrisiko dar.
- Um Beschädigungen des Stromkabels und damit verbundene Gefahren zu vermeiden, achten Sie darauf, dass dieses nicht geknickt oder gequetscht wird und nicht mit heißen Oberflächen, scharfen Kanten u.ä. in Berührung kommen kann. Ziehen Sie den Stecker nicht am Kabel aus der Steckdose, sondern greifen Sie ihn direkt.
- Halten Sie das Kabel stets trocken.
- Ist der Stecker nach der Installation nicht mehr zugänglich, stellen Sie sicher, dass für den Stromkreis, in den das Gerät integriert ist, ein leicht zugänglicher geprüfter Trennschalter (Sicherung) mit einem Kontaktabstand von min. 3 mm vorhanden ist, der bei Bedarf eine vollständige Trennung des Geräts vom Stromnetz ermöglicht. Wenden Sie sich ggf. an eine ausgewiesene Elektrofachkraft.
- Um mögliche Stromschläge durch Schleichstrom zu vermeiden, bedienen Sie das Gerät nicht mit nassen oder feuchten Händen und tragen sie während der Bedienung Schuhwerk.

- Der Kontakt von Flüssigkeiten oder Feuchtigkeit mit spannungsführenden Teilen kann einen Kurzschluss oder Stromschlag verursachen.
Verwenden Sie keine Hochdruckreiniger oder Dampfstrahler zur Reinigung des Geräts.

Brandgefahr

- Bei Anschluss eines Abluftschlauchs muss dieser aus hitze- und feuerbeständigem Material sein und ggf. in einem separaten ins Freie führenden Abluftschacht nach außen verlegt bzw. an diesen angeschlossen werden. Er darf durch keine anderen Schächte oder Kamine verlegt werden, um Brandgefahr zu vermeiden.
- Ablagerungen von Öl oder Fett, insbesondere im Filter und Geräteinnenraum, können sich bei Erhitzung schnell entzünden.
Reinigen Sie Gerät und Filter regelmäßig und betreiben Sie das Gerät niemals ohne Fettfilter.
- Benutzen Sie unter der Dunstabzugshaube kein offenes Feuer (z.B. zum Flambieren).
Offene Flammen und die dadurch verursachte aufsteigende Hitze können das Gerät in Brand setzen.
Betreiben Sie Gaskochstellen unter dem Gerät nicht ohne Kochgeschirr, das deren Größe entspricht und regeln Sie die Flamme so, dass sie nicht über den Boden des Kochgeschirrs tritt.

Betreiben Sie Stark- oder Wokbrenner mit mehr als 5kW oder zwei Gaskochstellen gleichzeitig nicht mit größter Flamme länger als 15 Minuten.

- Funkenflug in der Nähe der Haube kann einen Brand verursachen.
Installieren Sie das Gerät nur dann in der Nähe einer Feuerstätte für feste Brennstoffe (z.B. Holz oder Kohle), wenn an dieser eine geschlossene, nicht abnehmbare Abdeckung vorhanden ist.
- Lassen Sie beim Frittieren oder Erhitzen von Ölen und Fetten ihr Kochgut wegen Brandgefahr nie unbeaufsichtigt. Beachten Sie, dass bei mehrfach verwendetem Öl oder Fett das Risiko der Selbstentzündung steigt.
- Im Fall eines Brandes unterbrechen Sie die Stromzufuhr und ersticken Sie die Flammen vorsichtig mit einem Deckel, einer Löschdecke oder Ähnlichem. Löschen Sie brennendes Öl oder Fett nie mit Wasser. Lassen Sie das Gerät nach dem Löschen von einer entsprechend qualifizierten Fachkraft überprüfen.



Ursachen für Beschädigungen und Funktionsbeeinträchtigungen

- Halten Sie bei der Installation die in diesem Handbuch angegebenen Sicherheitsabstände und -anweisungen genau ein, um Beschädigungen z.B. durch Hitzeeinwirkung zu vermeiden.
- Halten Sie das Gerät immer in einem sauberen Zustand, reinigen Sie den Metallfilter und wechseln Sie ggf. den Kohlefilter in den empfohlenen zeitlichen Abständen, um Funktionsbeeinträchtigungen, Schäden und Gefahren durch Ablagerungen von Fetten und Schmutz zu vermeiden.
- Um Beschädigungen der Oberflächen zu vermeiden, benutzen Sie keine aggressiven oder scheuernden Reinigungsmittel und befolgen Sie zur Reinigung und Pflege die Anweisungen im entsprechenden Kapitel.
- Während des Kochens entsteht Feuchtigkeit, was langfristig Beschädigungen von Oberflächen zur Folge haben kann.
Um dies zu vermeiden, schalten Sie das Gerät beim Kochen immer ein.

Hinweise und Symbole

In diesem Handbuch



Warnung vor Gefahren für Personen

Beachten Sie mit diesem Symbol gekennzeichnete Sicherheitshinweise besonders und verhalten Sie sich entsprechend vorsichtig, um Gefahren für Leib und Leben zu vermeiden.

Geben Sie diese Warnungen auch an andere Benutzer weiter.



Vorsicht vor Beschädigungen

Befolgen Sie mit diesem Symbol gekennzeichnete Hinweise besonders, um Beschädigungen am Gerät zu vermeiden.

Geben Sie auch diese Sicherheitshinweise an alle Benutzer weiter.



Informationen und Tipps

Das Befolgen der mit diesem Symbol versehenen Hinweise liefert Ihnen nützliche Informationen, erleichtert das jeweilige Vorgehen und kann Ihnen manches Problem ersparen.

Hinweis zu Abbildungen

Die Abbildungen in diesem Handbuch dienen Illustrationszwecken und können gelegentlich leicht vom Erscheinungsbild abweichen.

Zu Geräten, Komponenten und Zubehör



EU-Konformität

Das Produkt erfüllt die geltenden EU-Anforderungen hinsichtlich Sicherheit, Umweltschutz und Gesundheitsschutz.



Vorliegende Gebrauchsanweisung beachten

Lesen Sie dieses Handbuch sorgfältig, insbesondere die entsprechenden Abschnitte, bevor Sie das Produkt verwenden und geben Sie die entsprechenden Informationen an andere Benutzer weiter.

Umweltschutz und Entsorgung

Allgemeine Hinweise zur Entsorgung



Keine Entsorgung im Hausmüll (WEEE-Kennzeichnung)

Das Produkt darf nicht als unsortierter Abfall entsorgt werden. Bringen Sie es zur Wiederverwendung und Verwertung eine Sammelstelle für das Recycling von Elektro- und Elektronikgeräte. Trennen Sie hierfür das Netzkabel ab.



Wiederverwertbares Material (Möbiusband)

Trennen Sie die entsprechenden Bestandteile des Produkts nach Sorten vom Restmüll und entsorgen Sie diese gemäß den örtlichen Vorgaben.



Wiederverwertbares Material (Triman-Symbol)

Trennen Sie das Produkt zur Entsorgung entsprechend der begleitenden Sortieranleitung vom Restmüll.

- Unsachgemäße Entsorgung kann die Umwelt und die menschliche Gesundheit gefährden. Indem Sie sicherstellen, dass das Gerät und seine Verpackung ordnungsgemäß entsorgt werden, helfen Sie, mögliche Gefahren zu vermeiden. Dies gilt ggf. auch für die Entsorgung von Altgeräten.
- Die verwendeten Verpackungsmaterialien wurden sorgfältig ausgewählt und sollten recycelt werden, um Rohstoffverbrauch und Abfälle zu reduzieren. Trennen Sie deren Bestandteile nach Sorten und entsorgen Sie diese entsprechend.
- Informationen über aktuelle Entsorgungswege und Recycling erhalten Sie bei den örtlichen Behörden, Ihrem Abfallentsorger oder dem Verkäufer.

Hinweise zum Transport des Geräts

Wenn Sie das Gerät nach dem Auspacken / zu einem späteren Zeitpunkt transportieren müssen, beachten Sie folgende Hinweise, um Beschädigungen zu vermeiden:

- Bewahren Sie die Originalverpackung des Produkts auf und transportieren Sie das Gerät stets in gleicher Weise darin verpackt, wie bei der Lieferung.
Halten Sie sich an die darauf angebrachten Kennzeichnungen.

Wenn die Originalverpackung nicht vorhanden ist:

- Sichern Sie alle losen / abnehmbaren Teile, so dass diese sich nicht berühren können.
- Vermeiden Sie Stoßeinwirkungen auf das Gerät und seine Komponenten und treffen Sie bei Bedarf entsprechende Schutzvorkehrungen.
- Achten Sie beim Transport, sowie beim Ablegen auf eine waagerechte Position.

1. Allgemeine Hinweise

1.1 Lieferumfang

- 1 Haubenkörper inkl. Metallfettfilter
- 1 Fernbedienung
- 4 Halterungselemente
- 4 M5 Schrauben
- 4 M5 Nyloc-Muttern
- 1 Abluftschlauch
- 1 Benutzerhandbuch

1.2 Hinweise zu Umweltschutz und Verpackung



Das Verpackungsmaterial (Plastikbeutel, Styroporsteine usw.) stellt eine Gefahrenquelle für Kinder dar. Bewahren Sie das Verpackungsmaterial deshalb außerhalb der Reichweite von Kindern auf.

Verpackung

Bitte entsorgen Sie das gesamte Verpackungsmaterial mit Rücksicht auf die Umwelt. Dieses wurde sorgfältig ausgewählt und sollte recycelt werden, um Rohstoffverbrauch und Abfälle zu reduzieren.

Beachten Sie bei der Entsorgung die örtlichen Vorschriften.

Entsorgung von Altgeräten

Falls Sie dieses Gerät als Ersatz für ein altes Gerät erworben haben, entsorgen Sie Ihr Altgerät bitte gemäß den gesetzlichen Bestimmungen.

Vor der Entsorgung muss das Gerät durch Abschneiden des Netzkabels untauglich gemacht werden.

Zur Entsorgung ist das Gerät bei den zuständigen Sammelstellen abzugeben.

1.3 Bestimmungsgemäße Verwendung



Wenn Sie die Dunstabzugshaube im Abluftbetrieb nutzen, achten Sie vor dem Einschalten des Gerätes darauf, dass kein offenes Kaminfeuer brennt!

Es könnte sonst massive Rauchentwicklung entstehen und giftige Verbrennungsgase können aus dem Kamin oder Abzugschacht in die Wohnräume gezogen werden. Es besteht Lebensgefahr!



Das Gerät ist für die Verwendung im Haushalt bestimmt. Der Hersteller haftet nicht für Schäden, die durch bestimmungswidrigen Gebrauch oder falsche Bedienung verursacht werden.

Benutzung der Dunstabzugshaube



Dunstabzugshauben ziehen unangenehme Gerüche und Dämpfe ab und schaffen eine angenehme Raumluft. Fettpartikel, Dünste und auch Feuchtigkeit werden vom Fettfilter aufgenommen. Eine richtig bemessene Dunstabzugshaube schafft ein angenehmes Raumklima ohne dass Zugluft entsteht und sorgt für eine erträgliche Luftfeuchtigkeit von 40-60%

1.4 Allgemeine Hinweise zum Gebrauch



- Stellen Sie sicher, dass der Raum während des Betriebs der Dunstabzugshaube ausreichend belüftet wird. Beachten Sie hierzu die entsprechenden Anweisungen im folgenden Kapitel zur Benutzung, insbesondere für den Abluftbetrieb.
- Eine konstante Instandhaltung gewährleistet einwandfreien Betrieb und optimale Leistung der Dunstabzugshaube.
- Vor Reinigungs- oder Instandhaltungsarbeiten ist die Stromversorgung der Dunstabzugshaube durch Abziehen des Steckers oder Abschalten/Herausdrehen der Sicherung zu unterbrechen.
- Reinigen Sie verschmutzte Oberflächen regelmäßig von Verkrustungen.
- Reinigen bzw. ersetzen Sie den Filter regelmäßig.

2. Vor Benutzung des Dunstabzugs



Versichern Sie sich, dass der Dunstabzug während des Transports nicht beschädigt wurde.

Die Installation und der elektrische Anschluss muss unter Beachtung der Herstellervorschriften und unter Einhaltung der örtlichen Vorschriften von einer ausgewiesenen Fachkraft ausgeführt werden.

3. Benutzung des Dunstabzugs

3.1 Sicherheitshinweise zum Betrieb



- Während des Betriebs des Dunstabzugs müssen die Fettfilter immer eingesetzt sein, ansonsten kann sich Fettdunst im Inneren des Geräts ablagern.
- In der Nähe des Dunstabzugs darf kein offenes Feuer verwendet werden (z.B. beim Flambieren). Hohe Flammen können das Gerät beschädigen oder sogar einen Brand verursachen (z.B. durch Entzünden von Fettablagerungen im Filter).
- Bei Gasherden ist darauf zu achten, dass die Kochstellen nicht ohne Kochgeschirr betrieben werden.

Benutzung der Dunstabzugshaube

Die Hitze offener Gasflammen kann Teile des Gerätes beschädigen.

- Frittieren oder das Erhitzen von Ölen und Fetten in der Nähe des Dunstabzugs darf wegen Brandgefahr nur unter ständiger Aufsicht geschehen.
Achtung! Bei mehrfach verwendetem Öl oder Fett steigt das Risiko der Selbstentzündung.

3.2 Abluftbetrieb

Die angesaugte Luft wird durch den Abluftschlauch ins Freie geleitet.

Dafür muss in Ihrem Haus ein Abluftschacht bzw. ein ins Freie führendes Abluftrohr vorhanden sein.



- Wird die Dunstabzugshaube im Abluftbetrieb zusammen mit anderen raumluftabhängigen Geräten oder Feuerstätten mit Kamin oder Abluftschacht (z.B. Kaminfeuer, gas-, öl-, holz- oder kohlebetriebene Geräte) betrieben, darf der Unterdruck im Raum einen Wert von 4 Pa (4×10^{-5} bar) nicht überschreiten.
Stellen Sie sicher, dass der Raum ausreichend belüftet ist, z. B. durch nicht verschließbare Öffnungen in Türen, Fenstern, in Verbindung mit einem Zuluft- / Abluftmuerkasten oder durch andere technische Maßnahmen.
Es kann sonst ein Unterdruck entstehen und aus Kaminen oder Abzugschächten können Rauch und giftige Verbrennungsgase in die Wohnräume gezogen werden.
In diesem Fall besteht Lebensgefahr!

Lassen Sie sich zum Lüftungsverbund des Hauses und die passende Maßnahme zur Belüftung von Ihrem zuständigen Kaminkehrermeister beraten.

- Falls kein fest installiertes Abluftrohr oder kein separater Abluftschacht vorhanden ist, müssen Sie die Abzugshaube auf Umluftbetrieb umrüsten (Siehe Installationskapitel).

3.3 Umluftbetrieb

Die angesaugte Luft wird durch einen Kohlefilter (auch Aktiv-Kohlefilter genannt) gefiltert und im Raum umgewälzt. Der Kohlefilter hält die beim Kochen entstehenden Gerüche zurück und die filtrierte Luft wird durch Luftöffnungen seitlich oder nach oben zurück in die Küche geleitet.

Wird die Dunstabzugshaube im Umluftbetrieb eingesetzt, ist der gleichzeitige Betrieb einer raumluftabhängigen Feuerstätte unbedenklich.

- Es wird empfohlen, das Gerät bereits einige Minuten vor Beginn des Kochvorgangs einzuschalten.
- Für eine bessere Leistung der Dunstabzugshaube den Auszug (soweit vorhanden) herausziehen.
- Stellen Sie die Leistungsstufe des Gebläses entsprechend der abzusaugenden Rauch- oder Dampfmenge ein.
- Lassen Sie die Dunstabzugshaube nach dem Kochen noch ca. 5 bis 10 Minuten weiter laufen, um die Raumluft von verbleibenden Dünsten und Gerüchen zu befreien.

4. Bedienung der Dunstabzugshaube

4.1 Aufbau des Bedienpanels

①

— **An / Aus:**

Drücken Sie diese Taste, um den Motor ein- oder auszuschalten.

1

— **Stufe niedrig / leise:**

Diese Leistungsstufe ist für langsames Köcheln und Braten mit Deckel geeignet, wobei nicht allzuviel Dampf entweicht. Drücken Sie die Taste erneut, um das Gebläse auszuschalten.

2

— **Stufe Medium:**

Diese Stufe ist am besten als Standardstufe für das Kochen mit durchschnittlicher Dampfemission geeignet. Drücken Sie die Taste erneut, um das Gebläse auszuschalten.

3



— **Stufe Maximal:**

Wenn beim Kochen viel Dampf entsteht, nutzen Sie die höchste Gebläsestufe, um möglichst viel Luft zu neutralisieren. Drücken Sie die Taste erneut, um das Gebläse auszuschalten.

Booster Funktion:

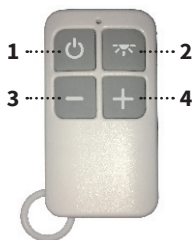
Für besonders starke Leistung halten Sie die "Stufe 3"-Taste während des Betriebs in der höchsten Stufe gedrückt. Nach 5 Minuten schaltet das Gerät automatisch auf Stufe 3 zurück.



— **Beleuchtung:**

Drücken Sie diese Taste um die Beleuchtung ein und aus zu schalten.

5.2 Fernbedienung




- 1 An / Aus**
- 2 Beleuchtung**
- 3 Stufe verringern**
- 4 Stufe erhöhen /
Stufe 4 = TURBO (5 Min)**

Die Fernbedienung ist bereits installiert und einsatzbereit.

Eine Batterie ist nicht enthalten.
(Benötigte Batterie: CR2032)

Technische Informationen:

- Frequenz: 433,92 Mhz
- Arbeitstemperatur: 0 - 50°C
- Abmessungen: 58 x 31 x 11 mm

Hinweis: Sollte die Fernbedienung die Verbindung verlieren, kann diese wieder hergestellt werden, indem Sie die Lichttaste  an der Haube gedrückt halten, bis diese blinkt und dann eine beliebige Taste auf der Fernbedienung betätigen.

5. Reinigung und Pflege



Vor Installations-, Wartungs- oder Reinigungsarbeiten ist die Dunstabzugshaube von der Stromzufuhr zu trennen, indem Sie den Netzstecker des Gerätes ziehen oder die Sicherung der Hausinstallation ausschalten bzw. heraus-schrauben.

- Die Dunstabzugshaube darf nicht mit einem Dampfreiniger gereinigt werden.
- Verwenden Sie bei mattschwarz lackierten Geräten keine alkoholhaltigen Reinigungsmittel. Diese können Verfärbungen verursachen.
- Bei Nichtbeachtung der Wartungs- und Reinigungshinweise besteht Brandgefahr infolge von Fettablagerungen.
- Die an Ihrem Gerät vorhandenen Fettfilter sind regelmäßig zu reinigen. Vermehrte Fettablagerungen im Filter können schnell Feuer fangen und verbreiten zudem unangenehme Gerüche. Mit Schmutzpartikeln verstopfte Fettfilter können die Funktion des Geräts stark beeinträchtigt.
- Insbesondere bei der Reinigung des Bedienfeld-Bereiches ist darauf zu achten, dass kein Wasser in die Elektronik eindringt.



Besondere Hinweise für Geräte mit Edelstahlgehäuse:

Zur Reinigung der Edelstahlfächen eignet sich ein handelsübliches, nicht scheuerndes Edelstahl-Reinigungsmittel. Verwenden Sie hierzu ein weiches Tuch und trocknen Sie das Gerät anschließend gut.

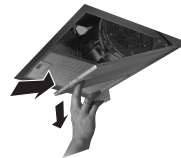
Aggressive Reinigungsmittel, wie zum Beispiel **Scheuermittel, Essigreiniger, oder Schleifgranulat beschädigen die Oberfläche der Dunstabzugshaube.**



Verwenden Sie niemals Edelstahl-Reinigungsmittel in der Nähe der Bedienelemente.

5.1 Reinigung der Metallfilter

- Reinigungsintervall für Metallfettfilter: alle 2 - 3 Wochen entsprechend der Gebrauchshäufigkeit
- Entnehmen Sie die Metallfilter wie in der folgenden Abbildung gezeigt:



(Abbildung kann abweichen)

- Die Metallfettfilter in heißem Spülwasser gut einweichen, dann mit einer weichen Bürste reinigen und anschließend mit heißem Wasser gut abbrausen.
Eventuell den Vorgang wiederholen.
- Achten Sie bei der Reinigung darauf, dass das Metallgewebe nicht beschädigt wird.
- Die Metallfettfilter können auch in der Geschirrspülmaschine gereinigt werden (Standardprogramm, 55 °C). Zur Vermeidung möglicher Fettablagerungen am Geschirr oder Ansammlung von Speiseresten im Gittergewebe des Filters sollten die Metallfettfilter separat gereinigt werden. Stark verschmutzte Metallfilter sollten vorher gut in heißem Spülwasser eingeweicht werden.
- Lassen Sie die Filter nach der Reinigung gut trocknen, bevor Sie sie sorgfältig wieder in die Haube einsetzen.
- **Durch häufiges Reinigen oder durch die Verwendung von aggressiven Reinigungsmitteln können Farbveränderungen der Metalloberfläche auftreten. Diese haben keinen Einfluss auf die Filterfunktion und sind kein Reklamationsgrund.**



Vermeiden Sie alkalische Reinigungsmittel (pH-Wert über 7).

5.2 Aktivkohlefilter

Der Aktivkohlefilter neutralisiert unangenehme Gerüche aus der Raumluft. Diesen benötigen Sie bei Umluftbetrieb der Dunstabzugshaube.

- Herkömmliche Aktivkohlefilter (in der Regel runde Form) können weder gewaschen, noch regeneriert werden. Sie müssen ersetzt werden.
- Austauschintervall für Aktivkohlefilter: alle 9 - 12 Monate entsprechend der Gebrauchshäufigkeit.
- Zur Entnahme der Aktivkohlefilter siehe Kapitel Installation; Montage in umgekehrter Reihenfolge.



Original-Aktivkohlefilter für dieses Modell: **K606**

6. Beleuchtung



- Die LED-Beleuchtung darf nur von einer hierfür qualifizierten Person repariert oder gewechselt werden.
- **Hierfür ist das Gerät von der Stromversorgung zu trennen.**
- **Achten Sie beim Auswechseln einer Lampe darauf, dass die neue Lampe keine höhere Wattleistung als die Originallampe Ihres Geräts hat.**
- Prüfen Sie vor dem Anschließen der Haube, ob die auf dem Typenschild angegebene Spannung (V) mit Ihrer Versorgungsspannung übereinstimmt.

Problembehandlung

7. Problembehandlung

7.1 Probleme, mögliche Ursachen und Lösungen

Problem	Mögliche Ursache	Lösung
Beleuchtung funktioniert nicht, Motor läuft nicht	Kein Strom / Gerätekabel nicht richtig angeschlossen	Stromversorgung und Sicherung kontrollieren, Kabel richtig anschließen
Beleuchtung ist an, aber Motor läuft nicht	Lüftungsklappe blockiert Motor defekt	Blockierung beheben Motor ersetzen
Motor riecht verdächtig	Motor defekt	Motor ersetzen
Beleuchtung funktioniert nicht	Lampen defekt / nicht richtig eingesetzt	Lampe überprüfen, ob richtig montiert / defekt, ggf. Lampe ersetzen
Ungenügender Luftabzug	Distanz zwischen Haube und Kochfeld zu groß	Haube tiefer hängen: optimaler Abstand 65 - 75 cm
	Zu viel Zugluft durch offene Fenster oder Türen	Türen und Fenster schließen
	Unterdruck im Raum durch ungenügend Luftzufuhr	Frischluftzufuhr sicherstellen
	Verschmutzte Filter	Fettfilter reinigen, Kohlefilter min. alle 9 - 12 Monate ersetzen
	Querschnitt der Luftleitung zu gering	Auf Querschnitt 150 mm (von Haube bis Mauerkasten inkl.) achten
Gerät vibriert	Luftfluss blockiert / gebremst	Luftleitung auf Blockaden prüfen, ggf. auf bewegliche Lamellen der äußeren Abdeckplatte achten, ggf. Fliegengitter entfernen
	Ventilatorflügel beschädigt	Nur von qualifiziertem Personal reparieren lassen
	Motor nicht fest montiert Haube nicht richtig fixiert	Motor richtig befestigen Aufhängung überprüfen, Haube gut fixieren
Gerät ist instabil	Gerät nicht fest montiert	Montage überprüfen
	Schrauben nicht fest ange- zogen	Schrauben fest anziehen

Problembehandlung / Installation

Sollten die genannten Lösungsmöglichkeiten keine Abhilfe schaffen, liegt möglicherweise eine größeres technisches Problem vor.



Machen Sie auf keinen Fall Reparaturversuche an elektrischen/elektronischen Komponenten des Geräts.

Rufen Sie den Kundendienst.

7.2 Kundendienst

Bei technischen Fragen zu Ihrem Gerät wenden Sie sich bitte an:

KKT KOLBE Kundendienst

Tel. 09502 667930

Mail: info@kolbe.de

www: www.kolbe.de

→ Weitere Daten und Dokumente finden Sie auf unserer Website www.kolbe.de unter *Fragen&Antworten*.

8. Installation der Dunstabzugshaube

8.1 Installationsangaben / Maße

Mindestabstand der Unterkante des Haubenkörpers zu

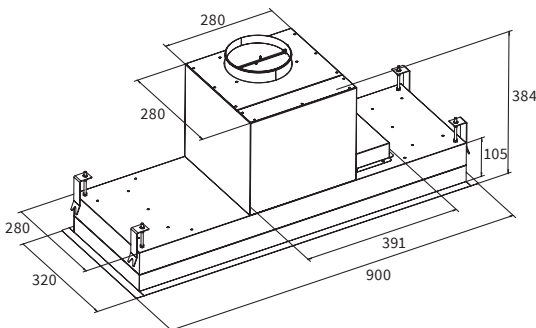
Glaskeramik- / Gusskochplatte: **65 cm.**

Gaskochfeld: **70 cm.**

Kohle- / Öl- / Holzfeuerung: **85 cm.**



Stellen Sie während und nach der Installation des Geräts mit einer Wasserwaage sicher, dass die Dunstabzugshaube waagrecht ausgerichtet ist. Ansonsten können sich Fett- und/oder Kondenswasser in den Gerätecken ansammeln.





8.2 Wichtige Hinweise vor der Installation des Geräts:

- Reinigen Sie die Umgebung vor und nach der Installation gründlich, damit bei der ersten Inbetriebnahme kein Staub oder Bauschutt angesaugt werden kann.
- Installieren Sie das Gerät nur an einer geeigneten Stelle.
- Prüfen Sie die Decke auf Tragfähigkeit und Belastbarkeit.
- Prüfen Sie den Verlauf von elektrischen und anderen Leitungen auf und in der Decke, um diese nicht anzubohren.
- Prüfen Sie den Zustand und die Belastbarkeit der elektrischen Leitungen.

Wir empfehlen die Installation des Gerätes durch einen Fachmann.

Halten Sie bei der Installation der Abzugshaube die Mindestabstände zwischen Kochplatte und Abzugshaube genauestens ein (siehe „Installationsangaben“) und folgen Sie der Beschreibung der Arbeitsschritte unter „Montage der Dunstabzugshaube“ und allen weiteren Anweisungen.

Bei Ausführung mit Abluft nach außen werden die Dämpfe über einen am Verbindungsring angeschlossenen Abluftschlauch nach außen abgesaugt.

- Der Durchmesser des Abluftschlauches muss mit dem des Verbindungsringes übereinstimmen.
- Der Abluftschlauch darf nicht gemeinsam mit Gasrohren, Heißluftrohren etc. durch einen Schacht geführt werden.
- Führen Sie den Abluftschlauch möglichst gerade von der Haube weg. Die maximal zulässige Biegung nach außen beträgt 120°.
- Wird eine Rückstauklappe benutzt oder ist eine vorgesehen, prüfen Sie, ob diese sich nach der Installation des Abluftschlauches frei öffnen und schließen kann.

8.3 Verwendung als Ablufthaube (mit Luftabstoß in Freie)

Sollte die Dunstabzugshaube werkseitig mit einem Kohlefilter ausgestattet sein, müssen Sie diesen für den Abluftbetrieb (Abluft ins Freie) entfernen.

Er ist nur für den Einsatz Ihrer Abzugshaube im Umluftbetrieb sinnvoll nutzbar.

8.4 Umrüstung der Abzugshaube in eine Umlufthaube

Wenn Sie das Gerät als Umlufthaube verwenden möchten, müssen Sie vor dem Gebrauch der Abzugshaube den/die Aktivkohlefilter am Lüftermotor montieren. Wenn nicht mitgeliefert, müssen Sie sich diese(n) vom Lieferanten/Händler Ihrer Abzugshaube beschaffen.

8.5 Montage des Aktivkohlefilters

- Entfernen Sie den Metallfettfilter.
- Der Aktivkohlefilter wird in zwei Teilen rechts und links des Motors montiert. Prüfen Sie, ob die Zähne der Drehrichtung der jeweiligen Seite entsprechen.
- Drehen Sie die Aktivkohlefilter auf das Motorgehäuse auf (in der Regel im Uhrzeigersinn).
- Setzen Sie den Metallfilter wieder ein.



8.6 Elektrischer Anschluss



Schließen Sie das Gerät erst dann an das Stromnetz an, wenn es ordnungsgemäß installiert ist.



Installieren Sie das Gerät auf keinen Fall, wenn die auf dem Typenschild angegebene Spannung (V) nicht mit der Netzspannung Ihrer Wohnung übereinstimmt. Das Typenschild befindet sich im Inneren der Abzugshaube, hinter dem Fettfilter.

Ist die Dunstabzugshaube mit einem Standardstecker versehen, schließen Sie diesen an eine gut zugängliche Standard-Steckdose an.



Falls das Gerät nicht mit einem Stecker versehen ist, muss ein zweipoliger, normgerechter, gut zugänglicher Schalter mit einer Mindestkontaktöffnung von 3 mm durch eine autorisierte Fachkraft eingebaut werden.

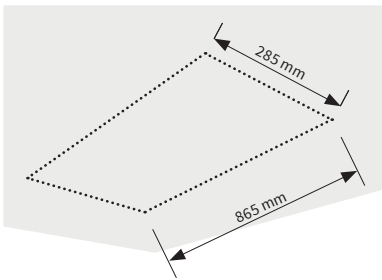
Wenn die Haube an das Stromnetz angeschlossen wird, leuchten alle Kontrollleuchten kurz auf und die Haube wechselt in den Standby-Modus (begleitet von einem Piep-Signal).

Montage

9. Montage der Dunstabzugshaube

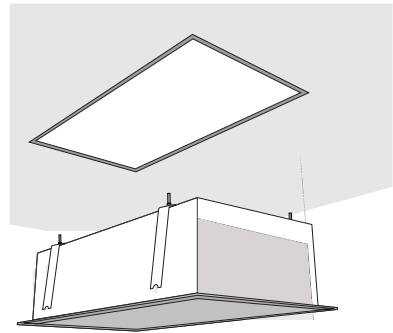


Kanten und innen liegende Bauteile können scharfkantig sein und Verletzungen verursachen. Verhalten Sie sich entsprechend vorsichtig und schützen Sie sich bei Bedarf z.B. mit Arbeitshandschuhen.



Messen und sägen Sie ein Loch in die Decke entsprechend der Abmessungen der Dunstabzugshaube.

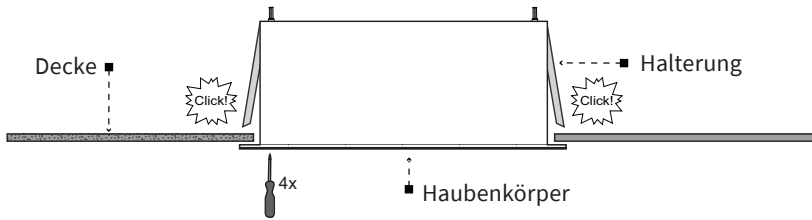
Hinweis: Überprüfen Sie vor dem Ausschneiden, ob die angegebenen Maße mit den Abmessungen am Produkt übereinstimmen.



Schieben Sie die Dunstabzugshaube nach oben in die Öffnung.

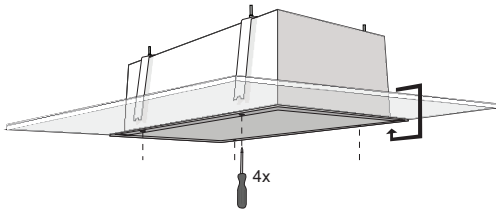
Hinweis: Achten Sie vor dem Einbau auf die Richtung, in welche sich die Haube öffnen lässt.

Montage



Die Dunstabzugshaube muss so weit nach oben geschoben werden, bis die Halterungen über der Konstruktion einrasten, in der die Dunstabzugshaube montiert werden soll, so dass ein Klickgeräusch zu hören ist. Wenn kein „Klicken“ zu hören ist, können die Halterungen durch Druck auf deren Halteschrauben in die richtige Position gedrückt werden. Dazu stoßen Sie die vier Löcher in den Ecken der Dunstabzugshaube mit einem Schraubendreher durch, schieben diesen in die Löcher und drücken damit auf die Halteschrauben.

Hinweis: Bei horizontaler Montage empfiehlt es sich, die Dunstabzugshaube zu isolieren, um Lärmbelästigung zu vermeiden.



Drücken Sie die Halterungen soweit ein, bis die Kanten der Dunstabzugshaube mit der Decke eben abschließen. Benutzen Sie dazu einen Schraubendreher, den Sie durch die vier Ecklöcher schieben, wie zuvor beschrieben.

Hinweis: Nach der Einstellung müssen die beiliegenden Stecker in den Schraubenlöchern montiert werden, um Lärmbelästigung zu vermeiden.

Hinweis: Bei der Montage von Rückstauklappen bzw. eines Rückschlagventils ist darauf zu achten, dass diese sich frei öffnen können. Ansonsten kann sich die Saugleistung reduzieren und das Betriebsgeräusch der Dunstabzugshaube erhöhen.

Hinweis: Wenn die Dunstabzugshaube im Umluftbetrieb verwendet wird, ohne nach außen zu entlüften, ist es wichtig, dass der Luftauslass nicht blockiert wird, da sonst die Dunstabzugshaube beschädigt wird, die Kapazität reduziert werden kann und sich das Betriebsgeräusch erhöht.

Weiter ist zu beachten, dass kein Rückschlagventil installiert werden kann.

Informationen zur Abluftleitung

10. Informationen zur Abluftleitung

Hinweis: Abbildungen dienen nur Illustrationszwecken und können abweichen.

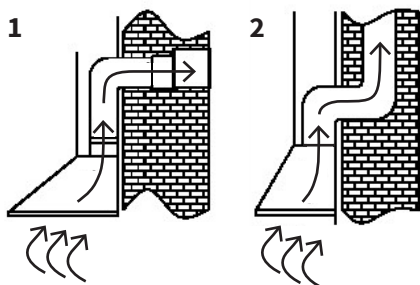


Abb. 1: Abluft ins Freie

Abb. 2: Abluft über Luftschacht/Kamin

- Die Abluftleitung sollte möglichst kurz und geradlinig sein.
- Der Durchmesser der Abluftleitung sollte nicht kleiner als 150 mm sein weil sonst mit höherem Laufgeräusch oder verringerter Absaugleistung zu rechnen ist.
- Verwenden oder formen Sie nur Bögen mit großen Radien. Kleine Radien vermindern die Luftleistung der Abzugshaube.
- Verwenden Sie als Abluftleitung nur glatte Rohre oder flexible Abluftschläuche aus nichtbrennbarem Material.
- Bei waagrechtem Verlegen der Abluftleitung muss ein Mindestgefälle von 1 cm je Meter bzw. ein Neigungswinkel von 2° eingehalten werden. (**Abb. 3**) Es könnte sonst Kondenswasser in den Motor der Abzugshaube laufen.

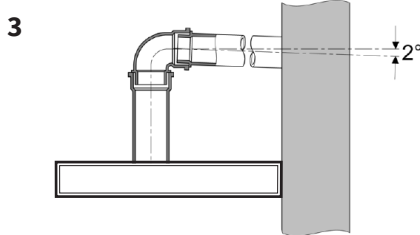


Abb. 3: Neigungswinkel der Abluftleitung

- Wird die Abluft in einen Abluftkanal geführt, muss das Ende des Einführstutzens in Strömungsrichtung gelenkt werden.
- Wird die Abluftleitung durch kühle Räume, Dachböden usw. verlegt, kann ein starkes Temperaturgefälle innerhalb der einzelnen Leitungsbereiche auftreten. Es ist daher mit Schwitz- oder Kondenswasser zu rechnen. Dies macht eine Isolation der Abluftleitung erforderlich.
- Unter Umständen ist neben einer genügenden Isolation eine Kondenswassersperre zu installieren (in führenden Baumärkten erhältlich).



KKT KOLBE ist nicht verantwortlich für eventuelle Störungen, die durch Nichteinhaltung der vorgenannten Hinweise und Vorschriften entstehen sollten.

11. Technische Daten

Herstellernamen	KKT KOLBE
Modell	INTEGRA 606
Typ	Einbau - Deckenhaube
Anschluss	Abluft oder Umluft
Anzahl der Leistungsstufen	4
Beleuchtungsform	LED
Energieverbrauch Beleuchtung	3 × 2 W
Anzahl der Fettfilter	2
Optionaler Kohlefilter	K606
Energieeffizienzklasse	B
Beleuchtungseffizienzklasse	D
Fluiddynamische Effizienzklasse	A
Fettabscheidegrad	G
maximaler Schalleistungspegel	63 dB
Luftstrom, Schalleistungspegel nach Leistungsstufen	Stufe 1: 327,3 m ³ /h, 49dB Stufe 2: 390,5 m ³ /h, 52 dB Stufe 3: 470 m ³ /h, 59dB Stufe 4 : 591,8 m ³ /h, 63 dB
Durchschnittliche Beleuchtungsintensität auf der Kochoberfläche	66 lx
Leistung	253 W
Gemessene Leistungsaufnahme im Standby Modus	0,38 W
Gemessene Leistungsaufnahme im ausgeschalteten Zustand	0,4 W
Gemessene elektrische Eingangsleistung bei energieeffizientester Stufe	116,3 W
Spannung	220 – 240 V / 50 Hz
Abmessung (B × T × H)	900 × 320 × 330 mm
Durchmesser Abluftstutzen	150 mm
Kabellänge	1,3 m
Gewicht	12,03 kg

Hinweis zur EG – Konformitätserklärung



Produktbezeichnung:

INTEGRA 606
Decken-Einbau-Dunstabzugshaube

Hersteller / Inverkehrbringer:

KKT KOLBE Küchentechnik
GmbH & Co. KG
Ohmstraße 17
D-96175 Pettstadt
www.kolbe.de
info@kolbe.de

Für das in diesem Handbuch beschriebene Produkt liegt die entsprechende EG - Konformitätserklärung vor.

Einige der relevanten Unterlagen können auf unserer Website unter der entsprechenden Produktseite eingesehen und heruntergeladen werden. Die vollständigen Dokumente erhalten Sie gerne auf schriftliche Anfrage über die nebenstehende Kontaktadresse.

Jan Kolbe
Leiter Produktmanagement

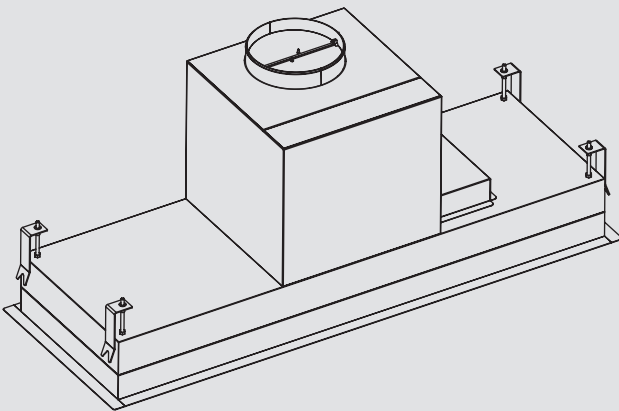
User's manual

for your cooker hood

Model:

INTEGRA 606

PROFI
LINE



Thank you!

Thank you for your confidence and congratulations on the purchase of your new cooker hood.

Read this manual thoroughly, before unpacking the appliance. It contains important information about safe installation, use and maintenance, as well as important warnings about the use of your appliance.

Mark the passages that are important for you, keep the manual so that you can refer to it at any time and also pass it on to other users.

In view of the constant further development, we reserve the right to make any necessary modifications to the appliance and/or the manual in order to better meet the requirements of user-friendliness, user protection and the current technical standard.

You can always find the latest version of your user's manual on the corresponding product page or in the "Questions & Answers" section of our online shop at www.kolbe.de.

Our appliances are not intended for commercial use. They are designed for household use.

For commercial use, the warranty is reduced by 50%.

You have chosen a good appliance that will serve you for many years with proper operation and care.

Should you have any complaints despite our thorough quality control, please contact our in-house customer service.

They will be happy to help you.

For a smooth process in the event of any queries, we recommend that you note the 20-digit serial number of your product in the field below.

Your KKT KOLBE Team

Serial number of my appliance:

User's manual

Cooker hood INTEGRA 606

Version 2.6

© KKT KOLBE Küchentechnik GmbH & Co. KG

KKT KOLBE is a registered trademark.

Table of content

Overview

Important safety instructions	36
Notes and icons	45
1. General notes	48
1.1 Scope of delivery	
1.2 Protection of the environment	
1.3 Intended use	
1.4 Hints for use	
2. Before using the hood	49
3. Using the hood	49
3.1 Operating safety information	
3.2 Exhaust air mode	
3.3 Recirculation air mode	
4. Operating the hood	50
5. Care and cleaning	53
5.1 Cleaning the metal filter	
5.2 Activated carbon filters	
6. Lighting	54
7. Troubleshooting	55
7.1 Problems, possible causes and solutions	
7.2 Customer service	
8. Installing the cooker hood	56
8.1 Installation data / dimensions	
8.2 Important informations before installing	
8.3 Using the extractor hood as an exhaust air hood	
8.4 Converting the extractor hood to a circulation hood	
8.5 Electrical connection	
8.6 Mounting the carbon filter	
9. Mounting the cooker hood	59
10. Informations on air flow	61
11. Technical details / Note on declaration of conformity	62



Important Safety Instructions

This manual is the basis for handling the appliance. Read and follow the instructions carefully before installing and operating the appliance.

The manufacturer is not responsible for any injury, damage or problems caused by failure to follow the instructions, incorrect installation or improper handling.



Intended use

To avoid injury or damage and to ensure trouble-free operation of the appliance, follow the instructions below:

- Keep young children away from the appliance. Children from the age of 8 or persons with reduced physical, sensory or mental capabilities, lack of experience or knowledge may only use the appliance if they are supervised by a person responsible for their safety or have been instructed by him/her regarding the safe use of the appliance and have understood the resulting dangers.
- Do not allow children to play with the appliance, its components or near the appliance.

- The appliance is designed for private use in a domestic environment and is intended for extracting cooking vapours produced during food preparation. Use it only for its intended purpose.
In case of commercial use, the warranty is reduced by 50 %.
- This appliance is intended for use up to a maximum altitude of 2000 metres above sea level.
- The appliance is not intended for operation via an external timer.
- Unused appliances are a safety hazard.
Do not leave the appliance switched on unused and disconnect it from the power supply if you are not going to use it for a long period of time.



Important warnings

Danger to life and injury

- This appliance should be installed, connected and earthed by a suitably qualified professional in accordance with current regulations to ensure the necessary safety.
The installer is responsible for the proper functioning on site.
- Keep all packaging materials, assembly accessories and small parts out of the reach of children and pets! These can be very dangerous if, for example, they are pulled over the head or swallowed.
- In the event of a defect or damage, do not use the appliance. Disconnect it from the power supply immediately and contact customer service or appropriately qualified personnel.
- Repairs, replacement of the mains cable and maintenance of the appliance are dangerous for unqualified persons and may only be carried out by a suitably qualified specialist.
Never attempt to make changes to the appliance, its cable or the mains plug yourself and do not disassemble it. Only open the housing if this is described in the context of assembly and cleaning.

- If the cooker hood and room air-dependent fireplaces or appliances are operated simultaneously with exhaust air, insufficient supply air can cause a negative pressure, drawing smoke and toxic combustion gases from chimneys or exhaust air shafts back into the living rooms.

In this case there is a danger to life!

Always ensure that there is a sufficient supply of fresh air when the cooker bonnet is in exhaust air mode. Follow the instructions in the installation chapter.

- Edges and components can be sharp-edged and cause injuries. Exercise appropriate caution during installation and protect yourself if necessary, e.g. with work gloves.
- If not installed properly, the appliance may be unstable and fall down. Follow all the instructions in the installation chapter carefully and make sure the mounting is solid and secure.
- Note that the appliance can heat up considerably due to rising heat during cooking.
Be careful and do not touch the housing and the grease filters until they have cooled down.
- The light from LED luminaires can be very intense and can damage the eyes.
Avoid looking directly into the switched-on luminaires, especially for babies.

- When opening and closing the appliance, there is a risk of pinching. Do not reach into the area of the hinges.
- Do not place any objects on the appliance. These may fall and cause injury or damage.
- Permanent magnets are built into the appliance. These can affect electronic implants (e.g. pacemakers or insulin pumps). If you have such implants, keep at least 10 cm away from the appliance.

Risk of electric shock

- To avoid electric shock and damage, disconnect the appliance from the power supply during installation, maintenance, internal cleaning or other work on it and switch it off before any external cleaning.
- Check whether the technical data on the type plate of the appliance are compatible with the local conditions (specifications with V and Hz). If this is not the case, return the appliance to the point of sale. If you are unsure, contact your electricity supplier.
- The appliance is fitted with a grounding plug and must be connected to a grounded outlet installed in accordance with all applicable codes. If you are unsure, consult a qualified electrician.

- Do not use multiple sockets or extension cables for the connection. These do not provide the necessary safety and pose a fire risk if overloaded.
- To avoid damage to the power cable and associated hazards, make sure that it is not bent or crushed and cannot come into contact with hot surfaces, sharp edges or similar.
Do not pull the plug out of the socket by the cable, but grasp it directly.
- Always keep the cable dry.
- If the plug is no longer accessible after installation, ensure that there is an easily accessible tested disconnect (fuse) with a contact gap of min. 3 mm for the circuit in which the appliance is integrated, which allows the appliance to be completely disconnected from the mains if necessary.
If necessary, contact a qualified electrician.
- To avoid possible electric shock due to creeping current, do not operate the appliance with wet or damp hands and wear footwear during operation.
- Contact of liquids or moisture with live parts may cause a short circuit or electric shock.
Do not use high-pressure cleaners or steam cleaners to clean the appliance.

Fire hazard

- If an exhaust air hose is connected, it must be made of heat- and fire-resistant material and, if necessary, be routed outside in a separate exhaust air shaft leading outside or connected to it.
It must not be routed through any other shafts or chimneys in order to avoid fire hazards.
- Deposits of oil or grease, especially in the filter and inside the appliance, can quickly ignite when heated. Clean the appliance and filter regularly and never operate the appliance without a grease filter.
- Do not use an open fire under the cooker hood (e.g. for flambéing).
Open flames and the resulting rising heat can set fire to the appliance.
Do not operate gas burners under the appliance without cookware that matches their size and regulate the flame so that it does not pass over the bottom of the cookware. Do not operate high-power burners or wok burners with more than 5kW or two gas cooking zones at the same time with the highest flame for more than 15 minutes.

- Flying sparks near the bonnet can cause a fire. Only install the appliance near a fireplace for solid fuels (e.g. wood or coal) if there is a closed, non-removable cover on the fireplace.
- When frying or heating oils and fats, never leave your cooking food unattended because of the risk of fire. Note that the risk of spontaneous combustion increases if oil or fat is used repeatedly.
- In the event of a fire, disconnect the power supply and carefully smother the flames with a lid, fire blanket or similar. Never extinguish burning oil or grease with water. After extinguishing the appliance, have it checked by a suitably qualified specialist.



Causes for damage and functional impairments

- During installation, strictly observe the safety distances and other instructions given in this manual to avoid damage, e.g. due to heat exposure.
- Always keep the appliance in a clean condition, clean the metal filter and, if applicable, change the charcoal filter at the recommended intervals to avoid functional impairments, damage and hazards due to deposits of grease and dirt.
- To avoid damaging the surfaces, do not use aggressive or abrasive cleaning agents or utensils and follow the instructions in the relevant chapter for cleaning and maintenance.
- During cooking, moisture is produced, which can cause long-term damage to surfaces.
To avoid this, always switch the appliance on when cooking.

Notes and icons

In this manual



Warning of danger to persons

Pay special attention to safety instructions marked with this icon and act with appropriate caution to avoid danger to life and health. Pass on these warnings to other users also.



Beware of damage

Follow the instructions marked with this icon especially to avoid damage to the appliance. Also pass on these safety instructions to all users.



Informations and tips

Following the instructions marked with this icon will provide you with useful information, facilitate the respective procedure and may save you from many a problem.

Note on illustrations

The figures in this manual are for illustrative purposes and may occasionally differ slightly from the appearance.

For appliances, components and accessories



EU conformity

The product complies with the applicable EU requirements regarding safety, environmental protection and health protection.



Follow the instructions for use provided

Read this manual carefully, especially the relevant sections, before using the product and pass on the relevant information to other users.

Environmental protection and disposal

Notes on disposal



No disposal in household waste (WEEE marking)

Do not dispose of the product as unsorted waste. Take it to a collection point for the recycling of electrical and electronic equipment for reuse and recovery. To do this, disconnect the mains cable.



Recyclable material (Möbius loop)

Separate the relevant components of the product by type from the residual waste and dispose of them in accordance with local regulations.



Recyclable material (Triman icon)

Separate the product from residual waste for disposal according to the accompanying sorting instructions.

- The environment and health are endangered by incorrect disposal. By ensuring that the appliance and its packaging are disposed of properly, you help to avoid possible hazards.
- The materials used are selected carefully and should be recycled in order to reduce the use of raw materials and waste. Separate their components by type and dispose of them accordingly.
- For informations on current disposal methods and recycling, contact your local council, your waste disposal company or the seller.

Notes on transporting the appliance

If you need to transport the appliance after unpacking / at a later time, observe the following instructions to avoid damage:

- Keep the original packaging of the product and always transport the appliance packed in it in the same way as when it was delivered.
Observe the markings on it.

If the original packaging is not present:

- Secure all loose / removable parts, so that they cannot touch each other.
- Avoid impact on the appliance and its components and take appropriate protective measures if necessary.
- Ensure that the appliance is in a horizontal position when transporting it and when putting it down.

1. General notes

1.1 Scope of delivery

- 1 Hood body incl. metal grease filter
- 1 Remote control
- 4 Fixing brackets
- 4 M5 screws
- 4 M5 Nyloc nuts
- 1 Exhaust air hose
- 1 User's manual

1.2 Protection of the environment



The packing materials (plastic bags, polystyrene moulded parts etc) are dangerous for children. So keep packing material out of the reach of children.

Package

Please dispose of all packaging material with respect for the environment.

This has been carefully selected and should be recycled to reduce raw material consumption and waste.

Please observe local regulations when disposing of the packaging material.

Disposal of old appliances

If this appliance is a replacement for an old one, please dispose of your old appliance according to the local regulations. Prior to disposal, the appliance must be rendered unserviceable by cutting off the power supply cable.

The appliance is to be sent for disposal to the responsible collection authorities.

1.3 Intended use



If you use the cooker hood in exhaust mode, make sure that no open fire is burning before switching on the appliance!

Otherwise massive smoke development could occur and toxic combustion gases can be drawn from the chimney or flue shaft into the living rooms. This can be life threatening!



The appliance is intended for domestic use. The manufacturer is not responsible for damage resulting from improper use or maloperation.



Extractor hoods remove unpleasant odours and vapours and create a pleasant room atmosphere.

Particles of grease, steam and also moisture are absorbed by the grease filter. A correctly dimensioned extractor hood creates a pleasant room climate without producing draughts and ensures a bearable air humidity of 40-60%.

1.4 Hints for use



- Make sure that the room is sufficiently ventilated during operation of the cooker hood.
To do this, follow the corresponding instructions in the following chapter on using the hood, especially for exhaust air mode.
- Constant maintenance guarantees problem-free operation and optimal hood performance.
- Prior to carrying out cleaning or maintenance work, the power supply of the cooker hood is to be cut off by unplugging or tripping out or removing the fuse.
- Regularly clean appliance surfaces from encrusted food.
- Regularly clean or replace the filters.

2. Before using the hood



Ensure that the hood has not been damaged during transport.

Installation and connection of the electrical supply must be carried out by professionals according to the manufacturer's instructions and in compliance with the local requirements.

3. Using the hood

3.1 Operating safety information



- The grease filter must always be in place when bringing the hood in service, otherwise grease vapour can become deposited inside the hood.
- Do not use an open fire under the cooker hood (e.g. when flambéing). High flames can damage the hood or even cause a fire (e.g. by igniting grease deposits in the filter).
- If you are using a gas stove, make sure that the cookers are not operated without cooking utensils. With open gas flames, parts of the appliance may be damaged by the rising heat.

Using the hood

- Due to the fire risk, frying or cooking with oils and fats under the hood has only to take place under durable surveillance.

Attention! The risk of self-ignition increases with oils or fat which have been repeatedly used.

3.2 Exhaust air mode

The extracted air is emitted outdoors via the exhaust pipe.

For this purpose, an exhaust air shaft or an exhaust air pipe leading to the outside must be available in your house.



- If the cooker hood is operated in exhaust air mode together with other room air dependent appliances or fire-places with a chimney or exhaust air shaft (e.g. chimney fire, gas, oil, wood or coal-fired appliances), the negative pressure in the room must not exceed a value of 4 Pa (4×10^{-5} bar).

Make sure that the room is adequately ventilated, e.g. by means of non-closable openings in doors, windows, in connection with a supply air / exhaust air wall box or by other technical measures.

Otherwise, negative pressure can occur and smoke and toxic combustion gases can be drawn into the living rooms from chimneys or flues.

In this case, there is a danger to life!

Ask your chimney sweep to advise you on the ventilation system of the house and the appropriate ventilation measures.

- If there is no permanently installed exhaust air pipe or no separate exhaust air shaft, you must convert the extraction hood to recirculation mode (See installation chapter).

3.3 Recirculation mode

The extracted air is filtered through a carbon filter (also known as active carbon filter) and circulated in the room. The carbon filter retains the odours produced through cooking and the filtered air is circulated back into the kitchen through air openings at the side or on the top.

If the hood is used in circulation air mode, it is safe to simultaneously operate a room air-dependent fire.

- It is recommended to switch on the appliance a few minutes before the start of the cooking process.
- Set the power level according to the amount of smoke and odours to be extracted.
- Operate the hood for another ca. 5 to 10 minutes after cooking. This will clear the kitchen air of remaining fumes and odours.

4. Operating the cooker hood

4.1 Control panel



On / Off:

Press this button to switch the motor on or off.

1



Speed low / Silent:

Use this intensity level for slow cooking and boiling with closed pans, whereby not too much steam escapes.
Press the button again to turn off the fan.

2



Speed Medium:

This is the ideal standard intensity for a normal cooking environment.
Press the button again to turn off the fan.

3



Speed Maximum:

When cooking generates a lot of steam, use this level for a intensive ventilation.
Press the button again to turn off the fan.

Booster function:

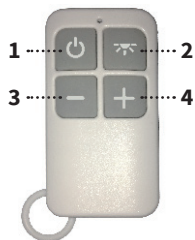
For an extra strong air flow hold down the third level button during operation at “Speed Maximum”.
After 5 minutes, the unit switches back to level 3.



Light:

Press this button to turn the light on and off.

5.2 Remote control



1 On / Off

2 Lighting

3 Decreasing power level

**4 Increasing power level /
Level 4 = TURBO (5 min)**


The remote control for the hood is pre-installed and ready for use.

No battery included.

(A CR2032 battery is required)

Technical Information:

- Frequency: 433,92 Mhz
- Working temperature: 0 - 50°C
- Dimensions: 58 x 31 x 11 mm

Note: If the remote control loses the connection, it can be restored by keeping the light key  on the hood pressed until it flashes and then pressing any key on the remote control.

5. Care and cleaning



Before installation, maintenance or cleaning work is carried out, the cooker hood must be disconnected from the power supply by pulling the mains plug of the appliance or by switching off or unscrewing the fuse of the house wiring.

- The extractor hood may not be cleaned with a steam cleaner.
- Do not use cleaning agents containing alcohol to clean appliances with a matt black finish. This can lead to discolouring.
- Non-compliance with the maintenance and cleaning instructions can result in a fire hazard due to grease deposits.
- The grease filters on your appliance are to be cleaned or replaced at regular intervals.

Filters saturated with grease can quickly catch fire and also distribute unpleasant odours.

Grease filters obstructed by dirt particles seriously impair the appliance function.

- Especially cleaning the area of the control elements, take great care to prevent water entering the electronics.



Special information for appliances with a stainless steel casing

A commercially available non-abrasive stainless steel cleaning agent should be used for cleaning stainless steel surfaces. Use a soft cloth and dry the appliance well afterwards.

Aggressive cleaning agents, such as **scouring agents, vinegar cleaner, or abrasive granulate damage the surface of the cooker hood.**



Never use stainless steel cleaning agents in the vicinity of the control elements.

5.1 Cleaning the metal filter

- Cleaning interval for metal grease filters: every 2 - 3 weeks according to the frequency of use.
- Remove the metal filters as shown in the following illustration:



(Illustration may differ)

Care and cleaning

- Soak the metal grease filters well in hot rinse water, then clean them with a soft brush and then rinse well with hot water. If necessary, repeat the process.
- When cleaning metal grease filters take care not to damage the mesh.
- The metal grease filters can also be cleaned in the dishwasher in a standard program with 55 ° C.
To avoid fatty deposits on dishes or the accumulation of food particles in the mesh of the filter, the metal filters should be cleaned separately from dishes and glasses. Heavily soiled metal filters should first be soaked well in hot rinse water.
- Allow the filter to dry thoroughly and carefully replace it in the extractor hood.
- **Frequent cleaning or the use of aggressive cleaning agents can cause color changes of the metal surface. These have no influence on the filter function and are not a reason for complaint.**



Avoid using alkaline cleaning agents (ph value over 7).

5.2 Activated carbon filters

The activated carbon filter neutralises unpleasant odours from the room air, which is needed when operating the extractor hood in recirculation mode.

- Traditional activated carbon filters (normally round in shape) can be neither washed nor regenerated. They must be replaced.
- Replacement interval for activated carbon filters: every 9 - 12 months according to frequency of use.
- To remove the activated carbon filter see installation chapter; assembly in reverse order.



Original activated carbon filter for this model: **K606**

6. Lighting



- The LED lighting may only be repaired or replaced by qualified personnel.
- **For this purpose, the appliance must be disconnected from the power supply.**
- **When changing a lamp, make sure that the new lamp does not have a higher wattage than of the original.**
- Before connecting the hood, check that the voltage indicated on the rating plate (V) corresponds to the supply voltage in your home.

7. Troubleshooting

7.1 Problems, possible causes and solutions

Problem	Possible cause	Solution
Both light and fan do not work	No power / device cable not connected properly	Check power supply and fuse, connect cable correctly
Light on, but fan does not work	Ventilation flap blocked	Eliminate blockage
	Motor is damaged	Replace motor
Motor smells ominously	Motor is damaged	Replace motor.
Lighting does not work	Lamps are not fitted correctly / damaged	Check the lamp, whether it is properly fitted / defective, if necessary, replace lamp
Insufficient suction	Distance between hood and hob too large	Readjust the distance to 65 - 75 cm
	Too much drafts through open windows or doors	Close doors and windows
	Negative pressure in the room due to insufficient air supply	Ensure sufficient fresh air supply
	Dirty filters	Clean grease filter(s), replace carbon filter(s) at least every 9 - 12 months
	insufficient size of exhaust air pipeline	Ensure cross section 150 mm (from hood to wall box incl.)
	Air flow blocked / slowed	Check air duct for blockages, if necessary use outer cover plate with movable louvres / remove fly screen
Serious vibration of the appliance	Fan blade damaged	Switch off the appliance, repair by qualified personnel only
	Fan motor is not fixed tightly	Fix the motor properly
	Hood is not fixed properly	Check whether bracket are in proper position, fix hood properly
Appliance is unstable	Appliance not permanently mounted	Check the mounting
	Fixing screws not tightened	Tighten fixing screws

If all the above checks fail to remedy the fault, it is possible you have a more serious problem.



Under no circumstances try to repair the electronic/electrical components in the appliance.

Contact your Customer Service.

7.2 Customer service

For technical queries concerning your appliance please contact:

KKT KOLBE Customer service

Tel. 0049 9502 667930

Mail: info@kolbe.de

www: www.kolbe.de

→ You can find further data and documents on our website www.kolbe.de under *Questions & Answers*.

8. Installing the cooker hood

8.1 Installation data / dimensions

Minimum distance from the lower edge of the hood body:

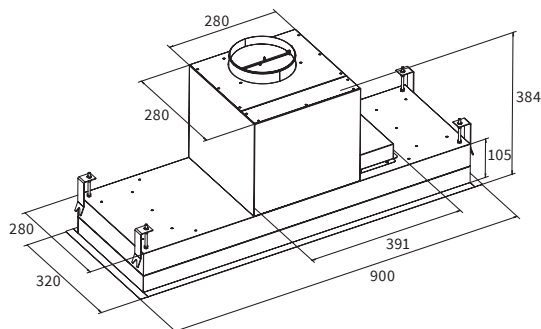
to ceramic and cast cooking hobs **65 cm.**

to gas hob **70 cm.**

to hobs with coal/oil/wood firing **85 cm.**



During and after installation of the appliance, use a spirit level to ensure that the cooker hood is level. Otherwise, grease and/or condensation may accumulate in the corners of the appliance.





8.2 Important informations before installing:

- Clean the environment thoroughly before and after installation so that no dust or construction debris can be sucked in during initial operation.
- Only install the unit in a suitable location.
- Check the ceiling for load-bearing capacity.
- Check the routing of electrical and other cables on and in the wall or ceiling so that they are not drilled into.
- Check the condition and load-bearing capacity of the electrical cables.

The installation of the appliance by a specialist is recommended.

On installation, the minimum distance between the hob and the hood must be exactly complied with (see “Installation data“) and follow the description of the work steps under „Mounting the hood“ and all further instructions.

In the execution with air exhausted outdoors, the vapours are extracted via an air exhaust hose fixed to the connector ring.

- The diameter of the exhaust air hose must conform to that of the connector ring.
- The exhaust air hose must not be led through a shaft together with gas pipes, hot air pipes etc.
- Route the exhaust hose as straight as possible away from the hood. The maximum permissible bend to the outside is 120°.
- If a smoke non-return valve is used or is planned, check whether it can open and close freely after the installation of the exhaust air hose.

8.3 Using the extractor hood as an exhaust air hood (with air extracted to outdoors)

If the extractor hood has been fitted at the factory with a carbon filter, this must be removed for exhaust air operation. It is only practicable to use this when operating your hood in circulation mode.

8.4 Converting the extractor hood to a circulation hood

If you wish to use the hood as a circulation hood, you must mount the activated carbon filter(s) to the fan motor before using the hood. If not included in the scope of supply, you must obtain the carbon filter(s) from the supplier of your extractor hood.

8.5 Mounting the carbon filter

- Remove the metal grease filter.
- The carbon filter is mounted in two parts to the right and left of the motor. Check whether the teeth correspond to the direction of the rotation of the respective side.
- Turn the activated carbon filter onto the motor housing (usually clockwise).
- Reinsert the metal filter.



8.6 Electrical connection



Only connect the appliance to the power supply once it is properly installed.



Never install the appliance if the data on the rating plate (V) does not agree with your supply voltage.

You will find the rating plate inside the appliance, behind the grease filter.

If the extractor hood is fitted with a standard connector plug, connect this to an easily accessible standard socket.



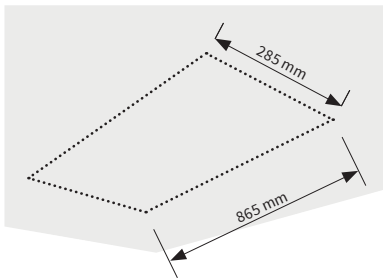
If the appliance is not fitted with a connector plug, a two-pole switch, conforming to standards with a minimum open contact gap of 3 mm is to be installed by an authorized tradesman in an easily accessible location.

When the hood is connected to the mains, all control lamps light up briefly and the hood switches to standby mode (accompanied by a beep signal).

9. Mounting the cooker hood

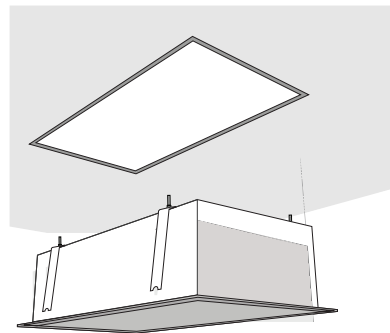


Edges and internal components can be sharp-edged and cause injuries. Exercise appropriate caution and protect yourself if necessary, e.g. with work gloves.



Measure and carve the hole in the ceiling according to the chosen range hoods measurements.

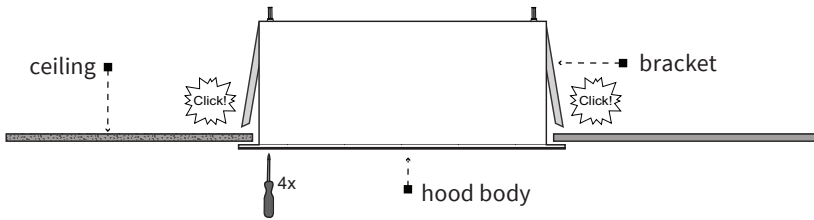
Note: Before carving, check that the dimensions indicated correspond to the dimensions of the product.



Push the range hood up into the carved hole in the ceiling.

Note: Be aware of the way the door of the range hood is opened before the range hood is mounted in the ceiling.

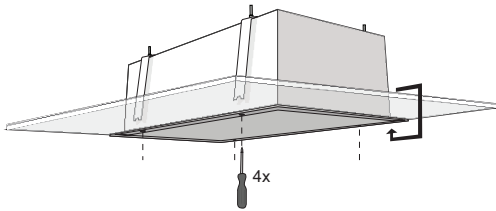
Mounting the hood



The cooker hood must be pushed upwards until the brackets „click“ over the construction in which the cooker hood is to be mounted.

If the brackets do not „click“, they can be brought into position by pressing the screws holding the brackets. To do this, insert a screwdriver through the four holes in the corners of the cooker hood, put it into the holes and press the holding screws.

Note: For horizontal installation, it is advisable to insulate the cooker hood to prevent the formation of annoying noises.



Adjust the brackets so that the edge of the cooker hood is level to the ceiling. This is done by inserting a screwdriver through the four holes in the corner of the range hood as described before.

Note: After adjustment, the enclosed plugs must be mounted in the screw holes. Otherwise, annoying noises may occur.

Otherwise, annoying noises may occur.

Note: When installing backflow flaps or a backflow valve, make sure that they can open freely. Otherwise, the suction power may be reduced and the operating noise of the cooker bonnet increased.

Note: If the extractor hood is used for recirculating air without venting to the outside, it is important that the air outlet is not blocked, as otherwise the extractor hood will be damaged, the capacity can be reduced and the operating noise will increase. It should also be noted that a non-return valve cannot be installed.

10. Informations on air flow

Note: Images are for illustration purposes only and may vary.

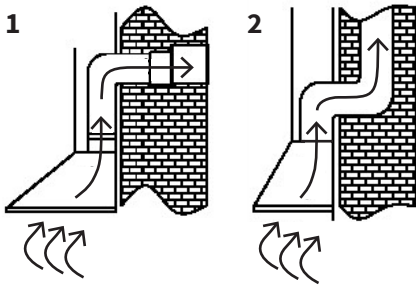


Fig. 1: Exhaust air into the open
Fig. 2: Exhaust air via air shaft/chimney

- The exhaust air line should be as short and straight as possible.
- To avoid excessive noise or a reduced extraction capacity the diameter of the exhaust air pipeline should not be less than 150 mm.
- Use or form only large radius bends. Small radius bends reduce the extraction capacity of the hood.
- Use only smooth pipelines or flexible hoses of non-flammable materials for the exhaust air pipeline
- If the exhaust air pipeline is horizontally routed, there must be a minimum gradient of 1 cm per metre or an inclination angle of 2°. (**Fig. 3**) Otherwise condensation water could run into the extractor hood motor.
- If the exhaust air is directed into an exhaust air duct, the end of the entry fitting must be directed in the direction of flow.

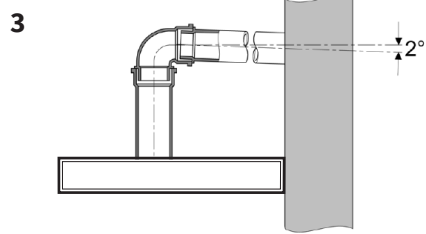


Fig. 3: inclination angle of the exhaust air pipeline

- If the exhaust air is directed into an exhaust air duct, the end of the entry fitting must be directed in the direction of flow.
- If the exhaust air pipeline is routed through cool rooms, lofts etc. there can be a large temperature drop within the individual parts of the pipeline, resulting in sweating or condensation water production. This renders outlet pipeline insulation necessary.
- In some cases a condensation water barrier must be installed in addition to adequate insulation



The manufacturer is not responsible for any faults occurring through non-compliance with the above information and provisions.

11. Technical details

Supplier's name	KKT KOLBE
Models	INTEGRA 606
Type	built-in ceiling cooker hood
Venting type	convertible
Number of power levels	4
Lighting type	LED
Lighting energy consumption	3 × 2 W
Number of grease filters	2
Optional activated carbon filter	K606
Energy efficiency class	B
Lighting energy efficiency class	D
Fluid dynamic efficiency class	A
Grease filter efficiency class	G
maximum sound power level	63 dB
Air flow, sound power level according to power levels	Level 1: 327.3 m ³ /h, 49dB Level 2: 390.5 m ³ /h, 52 dB Level 3: 470 m ³ /h, 59dB Level 4 : 591.8 m ³ /h, 63 dB
Average illuminance of the lighting system onto cooking surface	66 lx
Power	253 W
Measured power consumption in standby mode	0.38 W
Measured power consumption in off mode	0.4 W
Electrical power in most energy efficient mode	116.3 W
Voltage	220 – 240 V / 50 Hz
Dimensions (W × D × H)	900 × 320 × 330 mm
Exhaust outlet diameter	150 mm
Cable length	1.3 m
Weight	12.03 kg

Note on the EC Declaration of Conformity



Product Description:

INTEGRA 606
Built-in ceiling cooker hood

Manufacturer:

KKT KOLBE Küchentechnik
GmbH & Co. KG
Ohmstraße 17
D-96175 Pettstadt
www.kolbe.de
info@kolbe.de

For the product described in this manual, the corresponding EC Declaration of Conformity is available.

Some of the relevant documents can be viewed and downloaded from our website on the relevant product page. You are welcome to obtain the complete documents on written request via the adjacent contact address.

Jan Kolbe
Leiter Produktmanagement



KKT KOLBE

**Vielen Dank fürs Lesen.
Wir wünschen Ihnen viel Spaß
beim Kochen.**

Thanks for reading.

We wish you a lot of fun cooking.